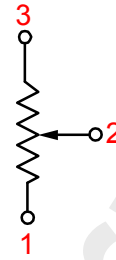


Описание резистора RS09R-30 200 кОм

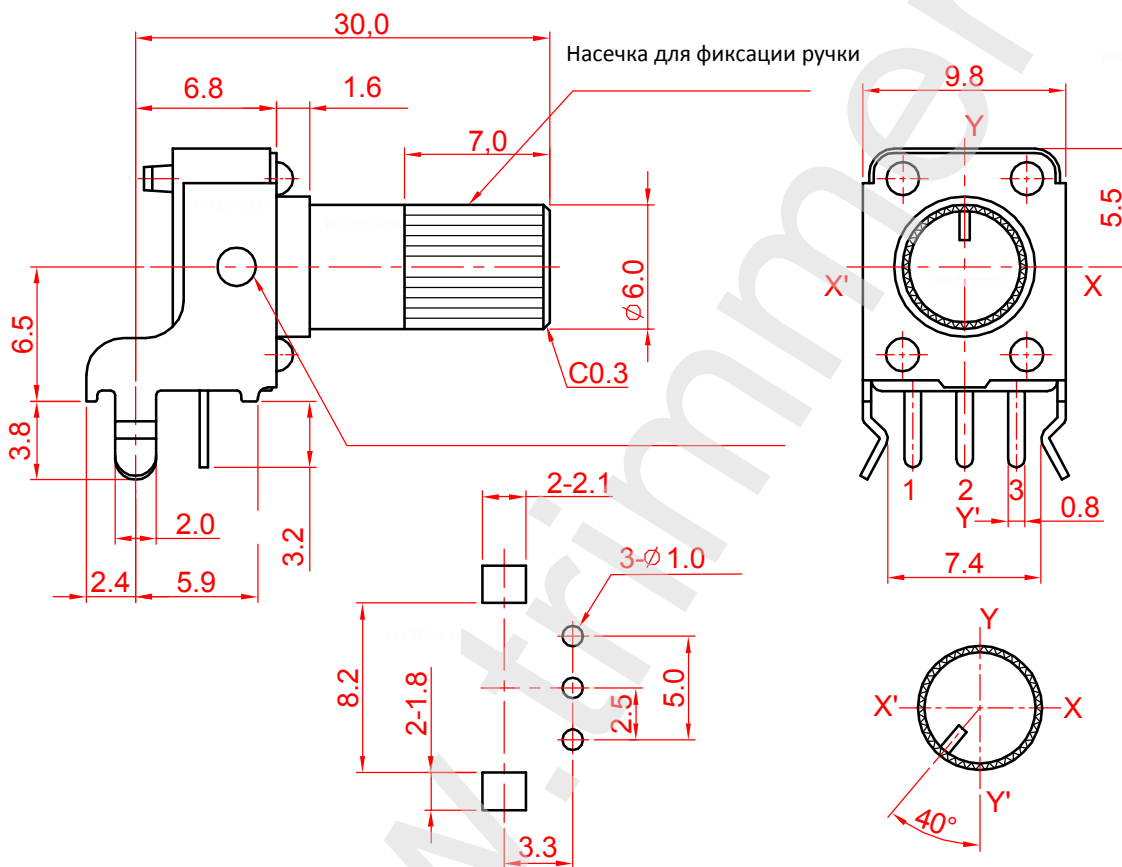
фотография RS09R-30 200 кОм вал 20 мм



схема регулировки



ЧЕРТЕЖ резистора RS09R-30 200 кОм вал 20 мм



Характеристика	Значение
Номинал сопротивления	200 кОм
Допуск	20%
Количество штук в упаковке	200
Сопротивление изоляции	не менее 1 ГОм
Номинальная мощность	0,05 Ватт.
Диапазон рабочих температур	от -10 до +70 градусов С
Температурный коэффициент	250 ppm/С
Механическая выносливость	15000 циклов
Угол поворота регулировочного слота	280 градусов
Вес изделия	2.3 грамма.
Пиковое значение напряжения	100 Вольт.
Пиковое значение тока	47 мА.