

Описание разъема SCSL-24

фотография

www.trimmer.ru



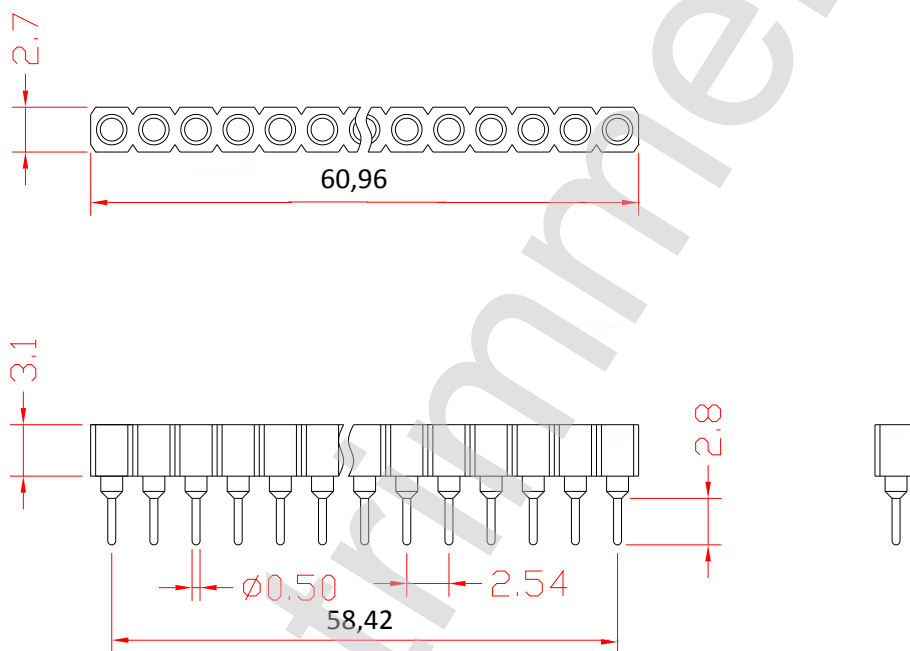
фотография

www.trimmer.ru



ЧЕРТЕЖ разъема SCSL-24

Однорядная линейка цанговых розеток
24 контакта.



Пайка не более 10 сек при температуре в 260 градусов С.

SCSL-24

Характеристика	Значение
Максимальный ток на контакт	100 мА
Изолятор	термопластик
Количество штук в упаковке	200
Сопротивление изоляции	не менее 100 МОм
Материал корпуса	термопластик
Диапазон рабочих температур	от -55 до +105 градусов С
Материал контактов	фосфористая бронза
Цвет изолятора	черный
Сопротивление контактов	39 МОм
Вес изделия	1,4 грамма
Рабочее напряжение	50 Вольт.
наличие на складе	поддерживается наличие