

## Описание разъема SCSL-6

фотография

www.trimmer.ru



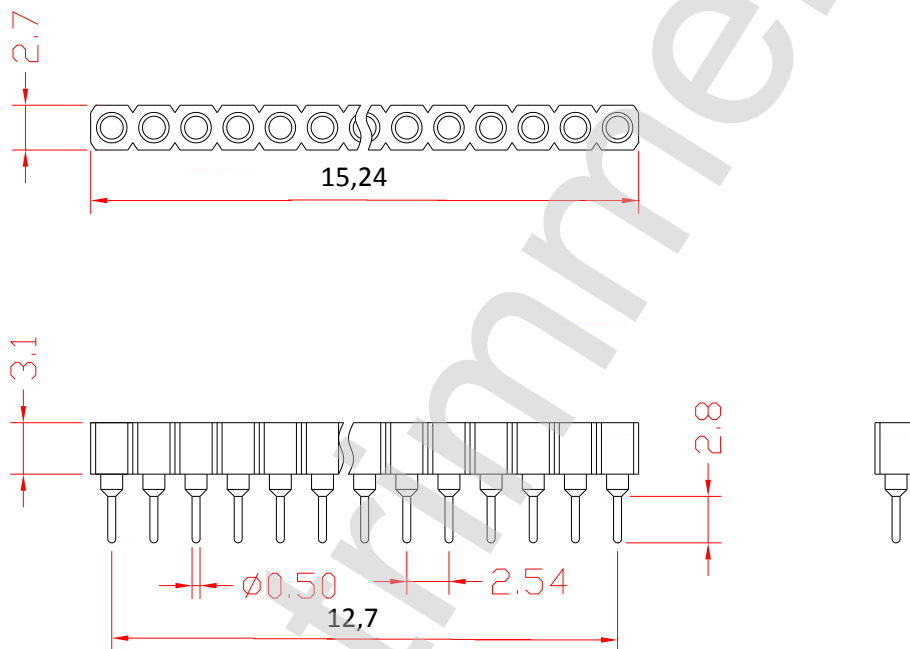
фотография

www.trimmer.ru



### ЧЕРТЕЖ разъема SCSL-6

Однорядная линейка цанговых розеток  
6 контактов.



Пайка не более 10 сек при температуре в 260 градусов С.

## SCSL-6

Характеристика	Значение
Максимальный ток на контакт	100 мА
Изолятор	термопластик
Количество штук в упаковке	500
Сопротивление изоляции	не менее 100 МОм
Материал корпуса	термопластик
Диапазон рабочих температур	от -55 до +105 градусов С
Материал контактов	фосфористая бронза
Цвет изолятора	черный
Сопротивление контактов	39 МОм
Вес изделия	0,36 грамм
Рабочее напряжение	50 Вольт.
наличие на складе	поддерживается наличие