

Описание разъема SCSL-8

фотография

www.trimmer.ru



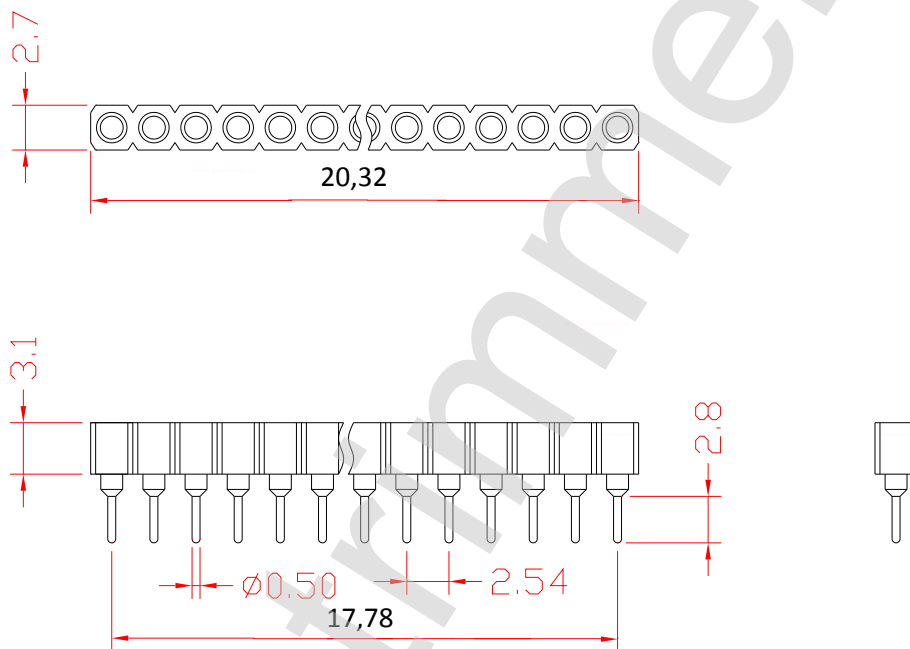
фотография

www.trimmer.ru



ЧЕРТЕЖ разъема SCSL-8

Однорядная линейка цанговых розеток
8 контактов.



Пайка не более 10 сек при температуре в 260 градусов С.

SCSL-8

Характеристика	Значение
Максимальный ток на контакт	100 мА
Изолятор	термопластик
Количество штук в упаковке	500
Сопротивление изоляции	не менее 100 МОм
Материал корпуса	термопластик
Диапазон рабочих температур	от -55 до +105 градусов С
Материал контактов	фосфористая бронза
Цвет изолятора	черный
Сопротивление контактов	39 МОм
Вес изделия	0,48 грамма
Рабочее напряжение	50 Вольт.
наличие на складе	поддерживается наличие