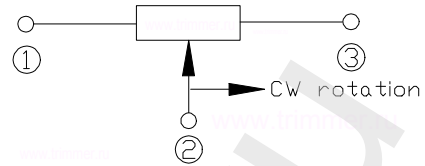


Описание резистора SH-083 200 Ом

фотография SH-083 200 Ом

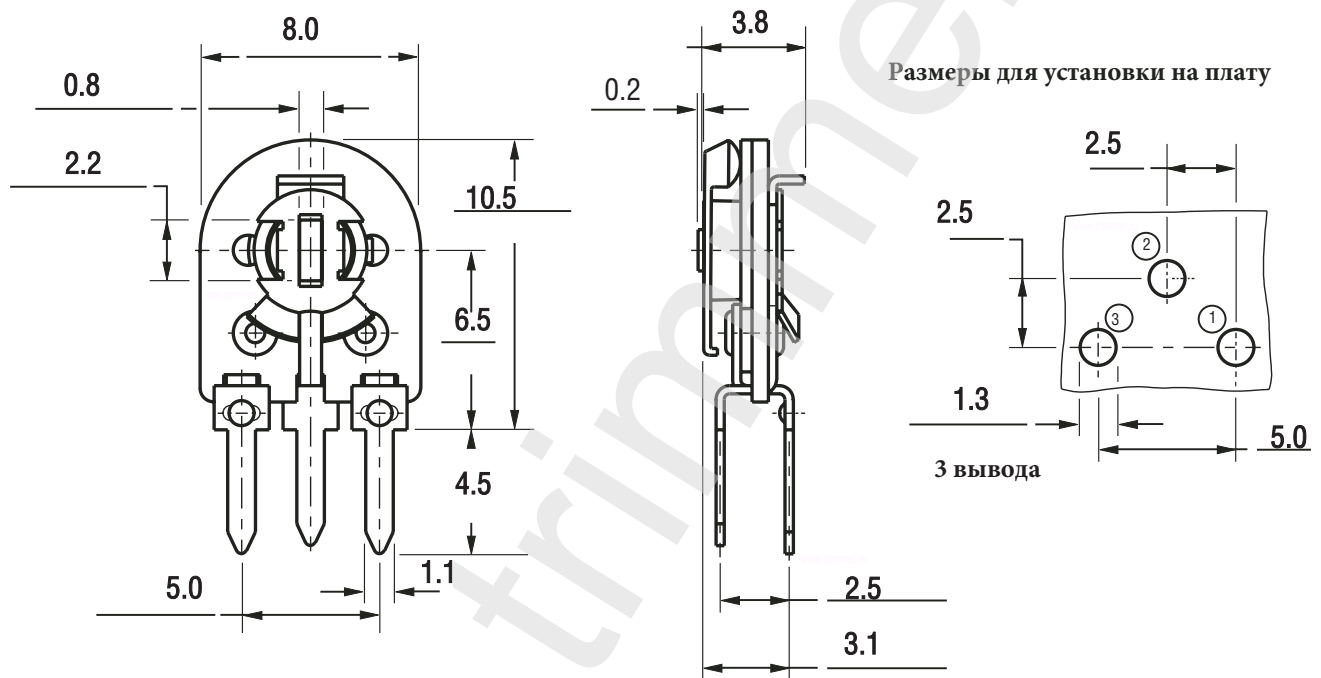


схема регулировки



ЧЕРТЕЖ резистора SH-083 200 Ом

Регулировочный слот 2.20 * 0.8



Аналог отечественного резистора СПЗ-38А

Аналог импортного резистора Bourne 0042-312-AB 201

Характеристика	Значение
Номинал сопротивления	200 Ом
Допуск	20%
Количество штук в упаковке	1000
Сопротивление изоляции	не менее 1 ГОм
Номинальная мощность	0,1 Ватт.
Диапазон рабочих температур	от -25 до +70 градусов С
Температурный коэффициент	250 ppm/С
Механическая выносливость	100 циклов
Угол поворота регулировочного слота	250 градусов
Вес изделия	0,45 грамма.
Пиковое значение напряжения	100 Вольт.
Пиковое значение тока	100 мА.