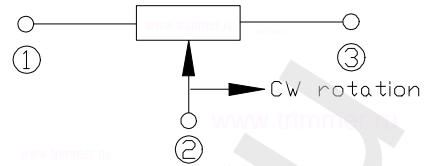


Описание резистора SH-085 200 кОм

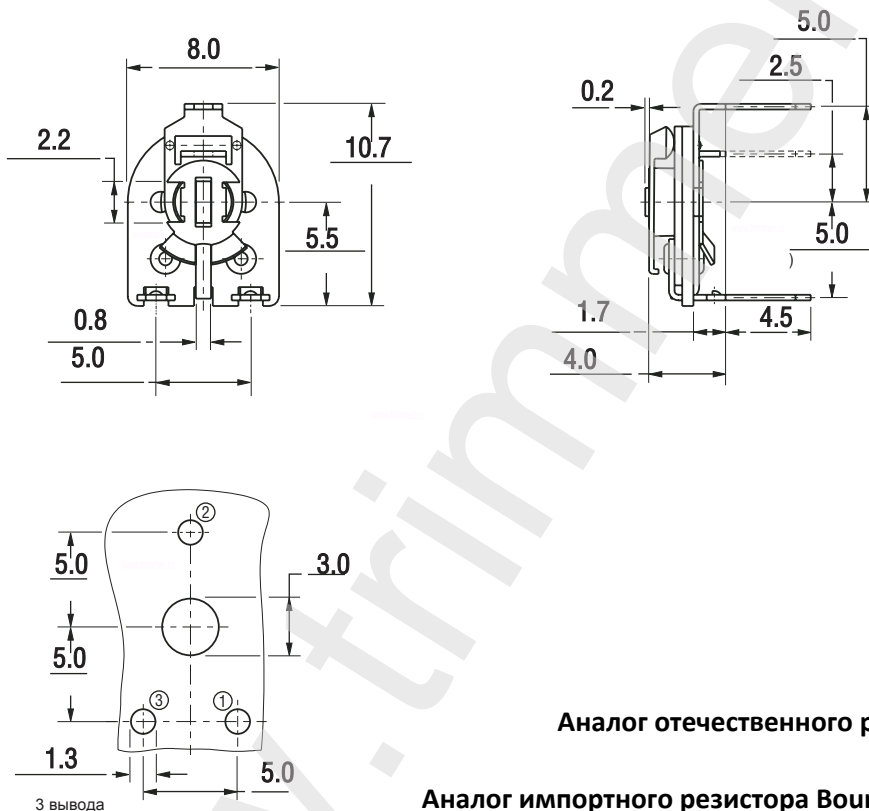
фотография SH-085 200 кОм



схема регулировки



ЧЕРТЕЖ резистора SH-085 200 кОм



Аналог отечественного резистора СПЗ-385

Аналог импортного резистора Bourns 0042-613-AB 204

Характеристика	Значение
Номинал сопротивления	200 кОм
Допуск	20%
Количество штук в упаковке	1000
Сопротивление изоляции	не менее 1 ГОм
Номинальная мощность	0,1 Ватт.
Диапазон рабочих температур	от -25 до +70 градусов С
Температурный коэффициент	250 ppm/С
Механическая выносливость	100 циклов
Угол поворота регулировочного слота	250 градусов
Вес изделия	0,45 грамма.
Пиковое значение напряжения	100 Вольт.
Пиковое значение тока	100 мА.