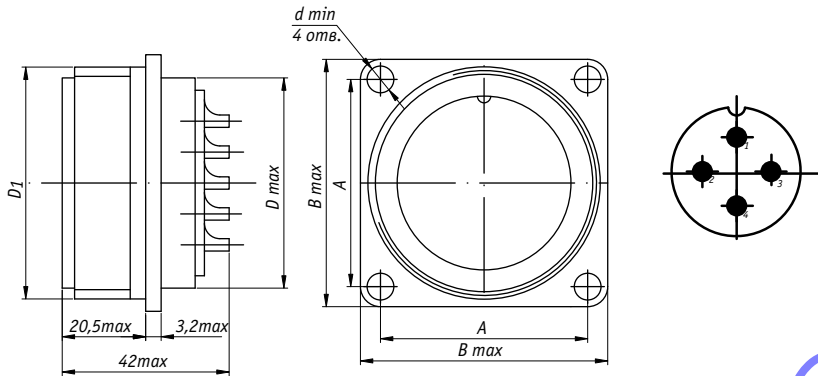




ШР20П4ЭГ8 розетка блочная



Условный размер соединителя	Размеры, мм				
	A	B	D	D ₁	d
20	22±0,1	30	20	M24x1,5	3,2

Количество контактов **4**

Диаметр контактов **2,5 мм.**

Токовая нагрузка на одиночный контакт : **35 Ампер**

Токовая нагрузка суммарная на соединитель : **100 Ампер**

Сопротивление контактов на более : мОм . **1,0**

Максимальное значение напряжения пост. тока не более: **850 Вольт**

Сопротивление изоляции в нормальных климатических условиях не менее 5000 Мом.

Количество сочленений- расчленений 500.

Диапазон Частот, Гц - 1- 5000.

Диапазон рабочих температур : от минус 60 до плюс 60 градусов.

					MODEL NAME:	ШР20П4ЭГ8 розетка блочная				
△				Third Angle Projection	DRAWING NO.					
△					CODE NO.					
△					PATH:					
△										
MATERIAL		APPROVED SIGNATURES	DRAWN BY	CHECKED BY	APPROVED BY	UNIT	m/m	SCALE	1 / 1	
FINISHING						Corporate TRIMMER www.trimmer.ru				
TOLERANCES										
VERSION										