

Описание ТЈ1А-6Р4С

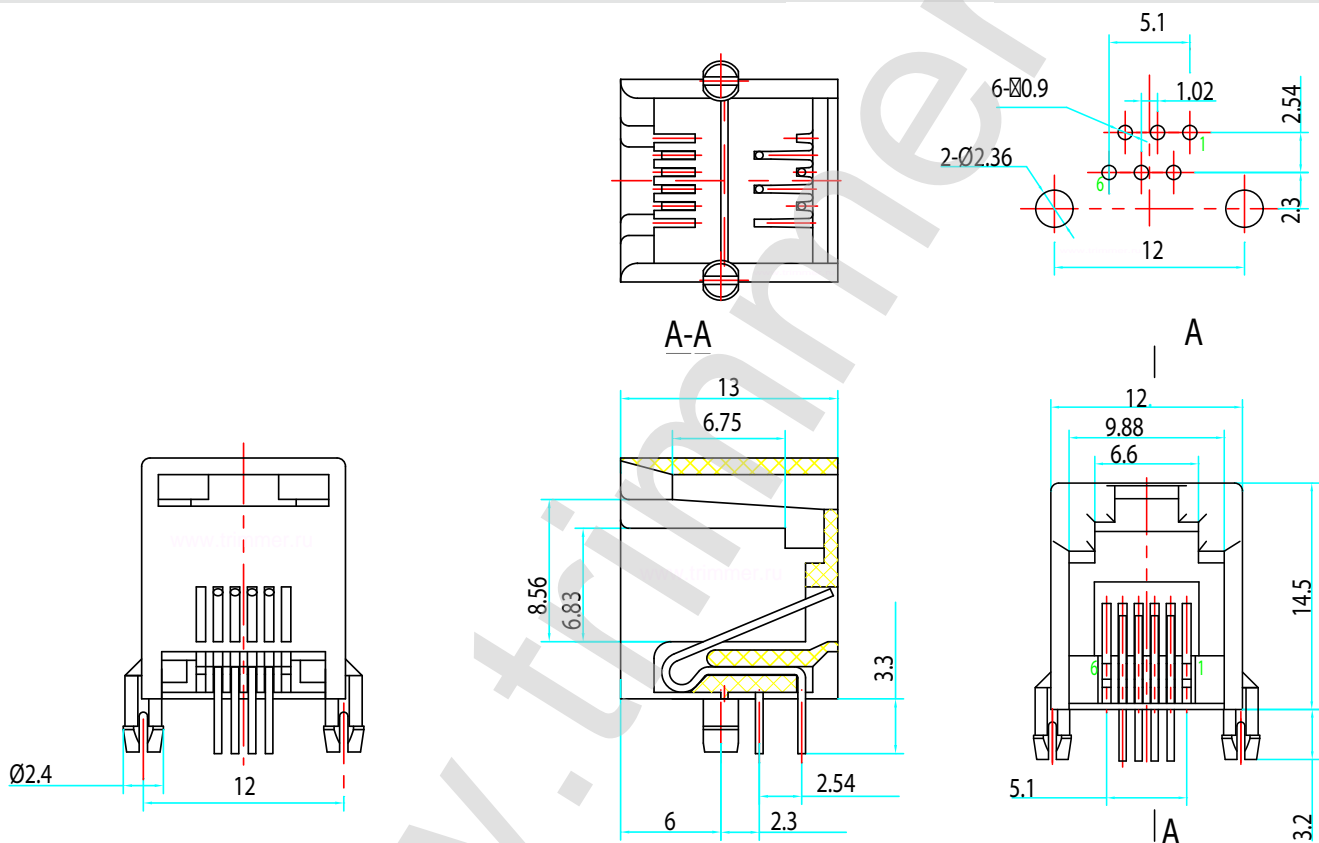
фотография



фотография



ЧЕРТЕЖ ТЈ1А-6Р4С



Характеристика	Значение
Максимальный ток на контакт	100 мА
Изолятор	термопластик
Количество штук в упаковке	120
Сопротивление изоляции	не менее 100 МОм
Материал корпуса	термопластик
Диапазон рабочих температур	от -55 до +105 градусов С
Материал контактов	фосфористая бронза
Цвет изолятора	серый
Сопротивление контактов	39 МОм
Вес изделия	2 грамма
Рабочее напряжение	125 Вольт.
Наличие на складе	поддерживается наличие