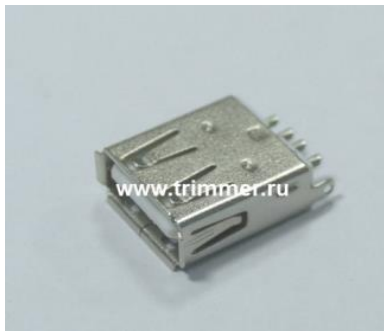


## Описание USB-A-ST1

©www.trimmer.ru

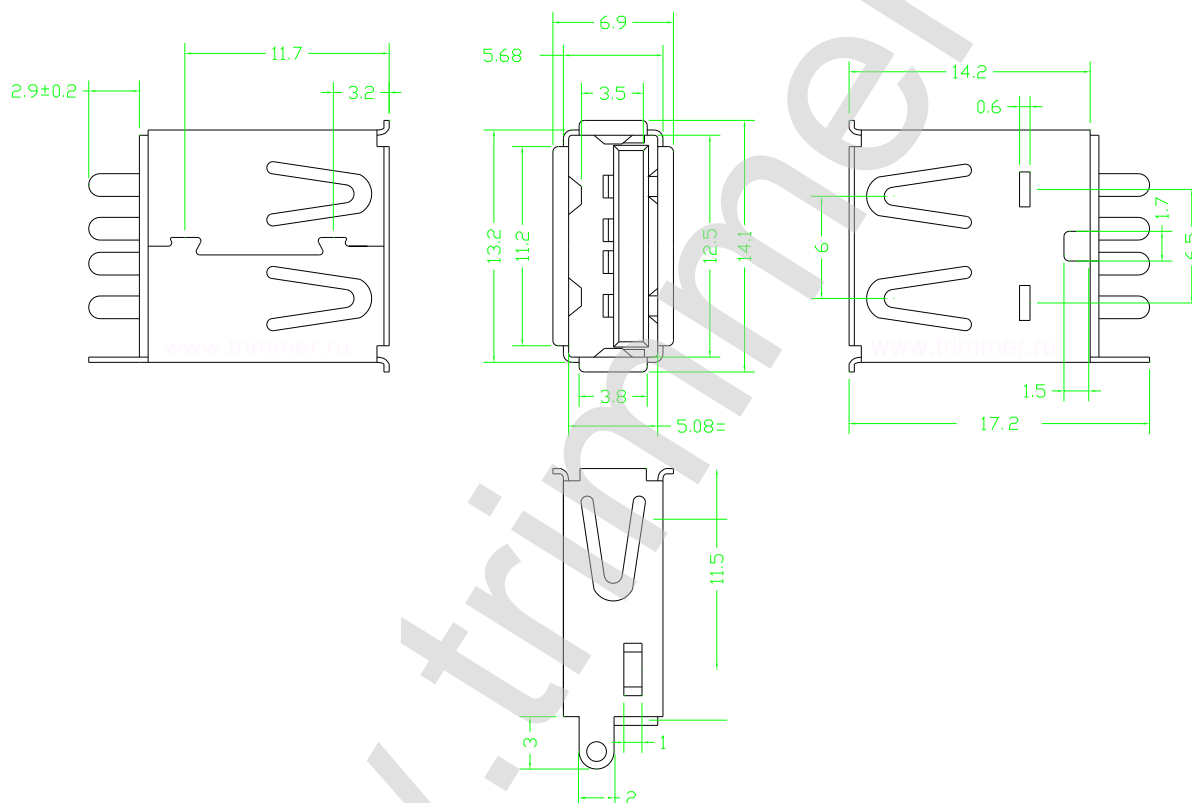
фотография



фотография



## ЧЕРТЕЖ USB-A-ST1



Пайка не более 10 сек при температуре в 260 градусов С.

**USB-A-ST1**

Характеристика	Значение
Максимальный ток на контакт	100 мА
Изолятор	термопластик
Количество штук в упаковке	100
Сопротивление изоляции	не менее 100 МОм
Материал корпуса	термопластик
Диапазон рабочих температур	от -55 до +85 градусов С
Материал контактов	фосфористая бронза
Цвет изолятора	белый
Сопротивление контактов	39 МОм
Вес изделия	3,6 грамма
Рабочее напряжение	30 Вольт.
наличие на складе	поддерживается наличие