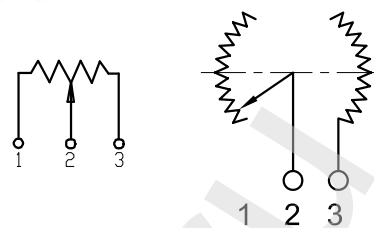


Описание резистора 16K1-B6K8-L20KC

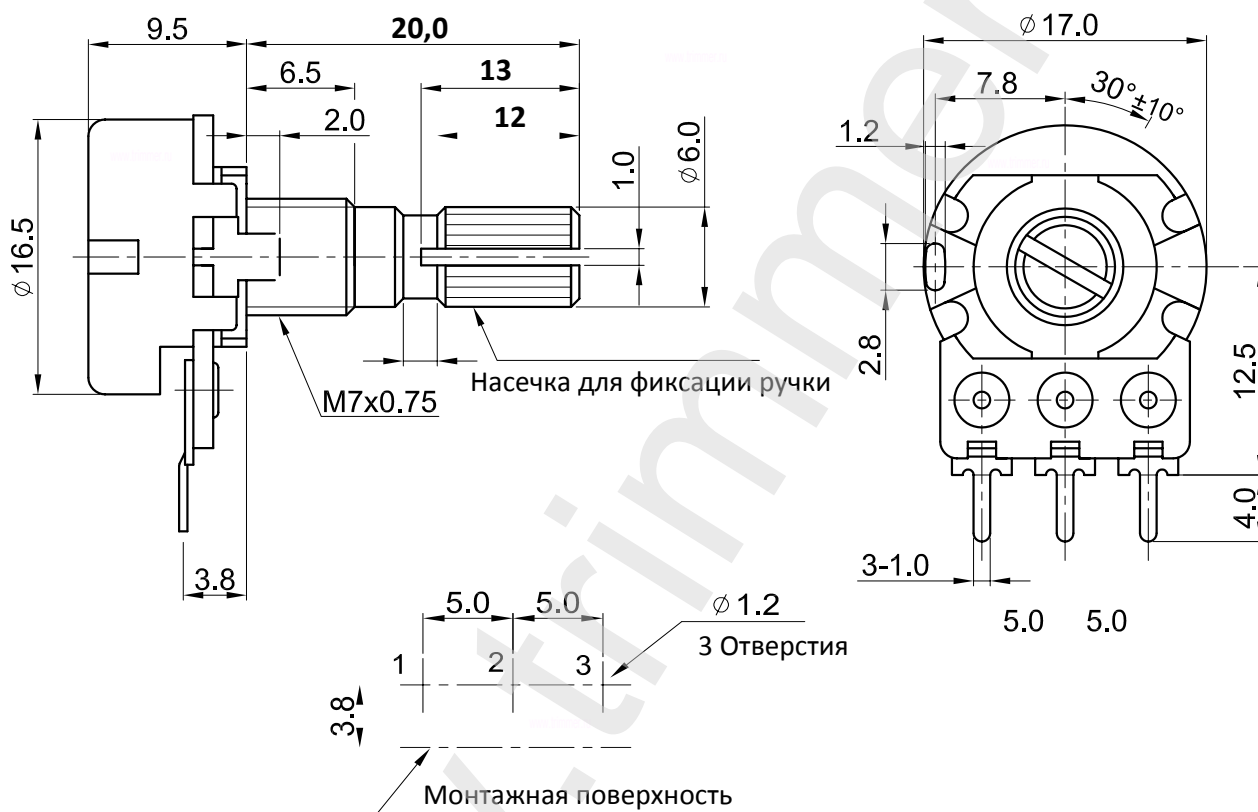
фотография 16K1 6.8 кОм вал 20 мм



схема регулировки



ЧЕРТЕЖ резистора 16K1 6.8 кОм вал 20 мм



| Характеристика | Значение |
|-------------------------------------|--------------------------|
| Номинал сопротивления | 6.8 кОм |
| Допуск | 20% |
| Количество штук в упаковке | 100 |
| Сопротивление изоляции | не менее 1 ГОм |
| Номинальная мощность | 0,2 Ватт. |
| Диапазон рабочих температур | от -10 до +70 градусов С |
| Температурный коэффициент | 250 ppm/С |
| Механическая выносливость | 15000 циклов |
| Угол поворота регулировочного слота | 300 градусов |
| Вес изделия | 9 грамм. |
| Пиковое значение напряжения | 100 Вольт. |
| Пиковое значение тока | 47 мА. |