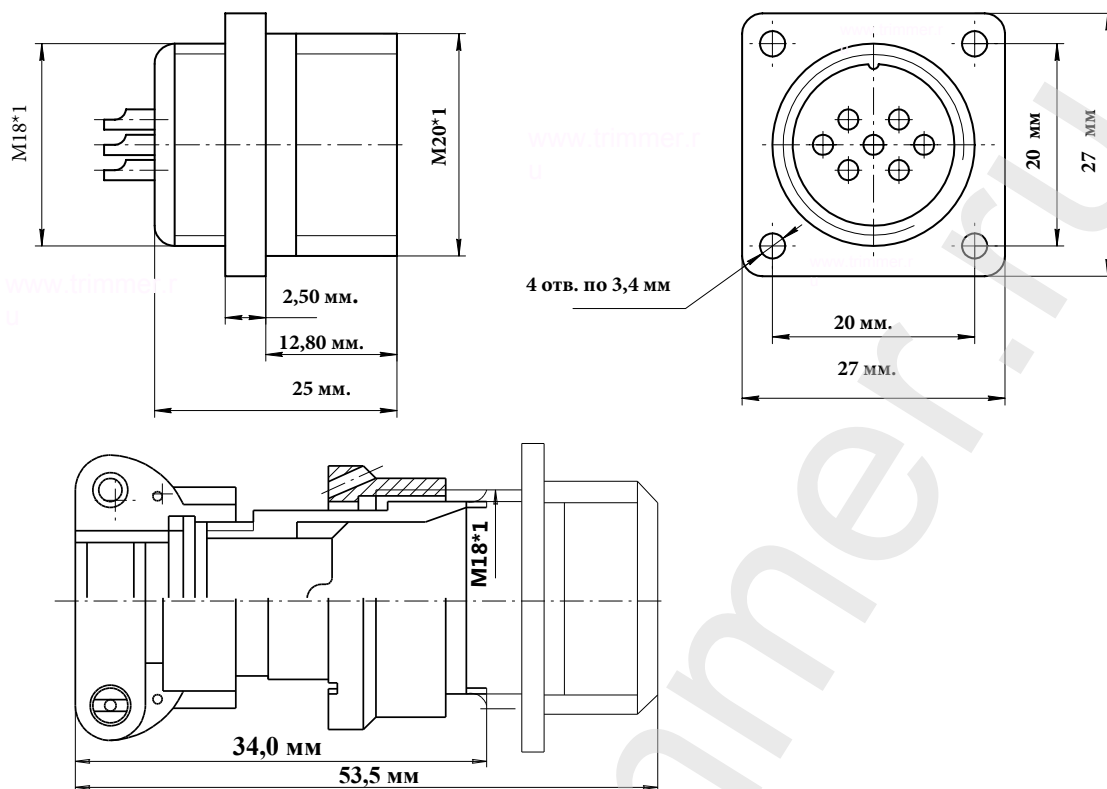


Описание разъема 18D4FB

ЧЕРТЕЖ РАЗЪЕМА 18D4FB



ЭЛЕКТРИЧЕСКИЕ ХАРАКТЕРИСТИКИ

Розетка	18D4FB
РАБОЧЕЕ НАПРЯЖЕНИЕ	560 ВОЛЬТ
ТОК НА ОДИНОЧНЫЙ КОНТАКТ	15 АМПЕР
СУММАРНЫЙ ТОК НА СОЕДИНИТЕЛЬ	50 АМПЕР
ДИАМЕТР КОНТАКТОВ	1 мм.

НАИМЕНОВАНИЕ ОТВЕТНОЙ ЧАСТИ:

Вилка на кабель	18D4ML
Вилка угловая на кабель	18D4MR

розетка блочная 4 контакта 18D4FB

- Цилиндрический разъем 18D4FB. Розетка с кожухом Резьбовой тип соединения
- Рабочая температура - 60 градусов + 100 градусов.
- Число сочленений - 500. Сопротивление контактов 5 мОм. Минимальная наработка -1000 часов.
- Срок минимальной сохраняемости - 15 лет. Синусоидальная вибрация, диапазон частот Гц - 1-5000.

фотография 18D4FB



Схема расположения контактов

