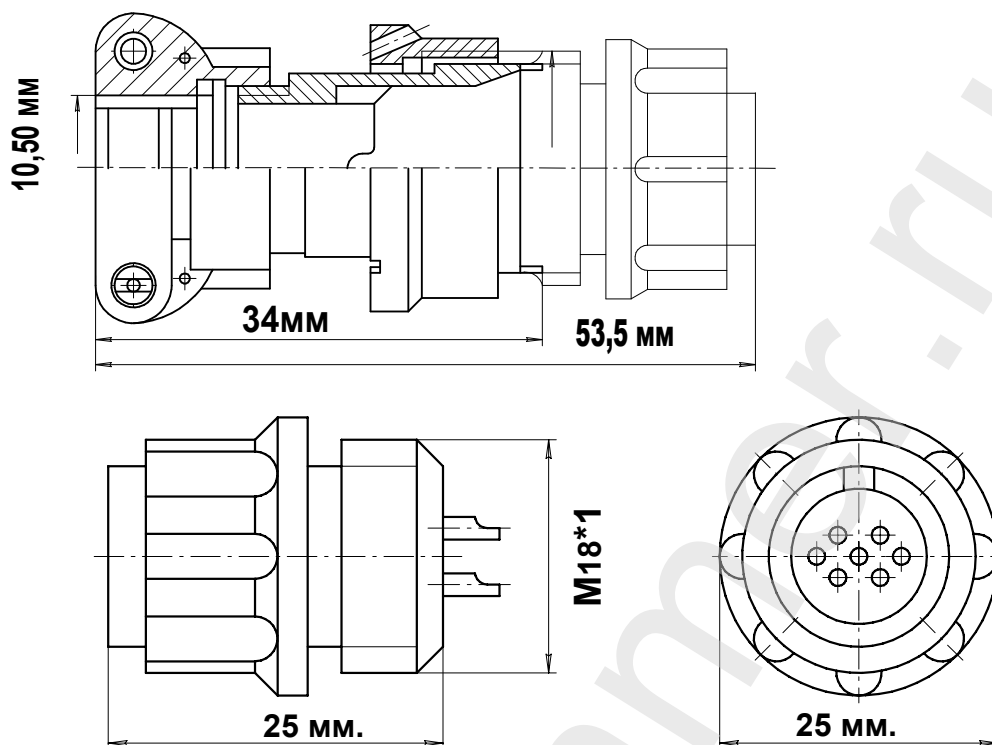


Описание разъема 18D4ML

www.trimmer.ru

ЧЕРТЕЖ РАЗЪЕМА 18D4ML



ЭЛЕКТРИЧЕСКИЕ ХАРАКТЕРИСТИКИ

Вилка	18D4ML	
РАБОЧЕЕ НАПРЯЖЕНИЕ	560 ВОЛЬТ	
ТОК НА ОДИНОЧНЫЙ КОНТАКТ	15 АМПЕР	
СУММАРНЫЙ ТОК НА СОЕДИНИТЕЛЬ	50 АМПЕР	
ДИАМЕТР КОНТАКТОВ	1,5 мм.	

НАИМЕНОВАНИЕ ОТВЕТНОЙ ЧАСТИ:

Розетка на блок	18D4F
Розетка на кабель	18D4FB

вилка кабельная 4 контакта 18D4ML

- Цилиндрический разъем 18D4ML. Вилка на кабель. Резьбовой тип соединения
- Рабочая температура - 60 градусов + 100 градусов.
- Число сочленений - 500. Сопротивление контактов 5 мОм. Минимальная наработка - 1000 часов.
- Срок минимальной сохраняемости - 15 лет. Синусоидальная вибрация, диапазон частот Гц - 1-5000.

фотография 18D4ML



Схема расположения контактов

