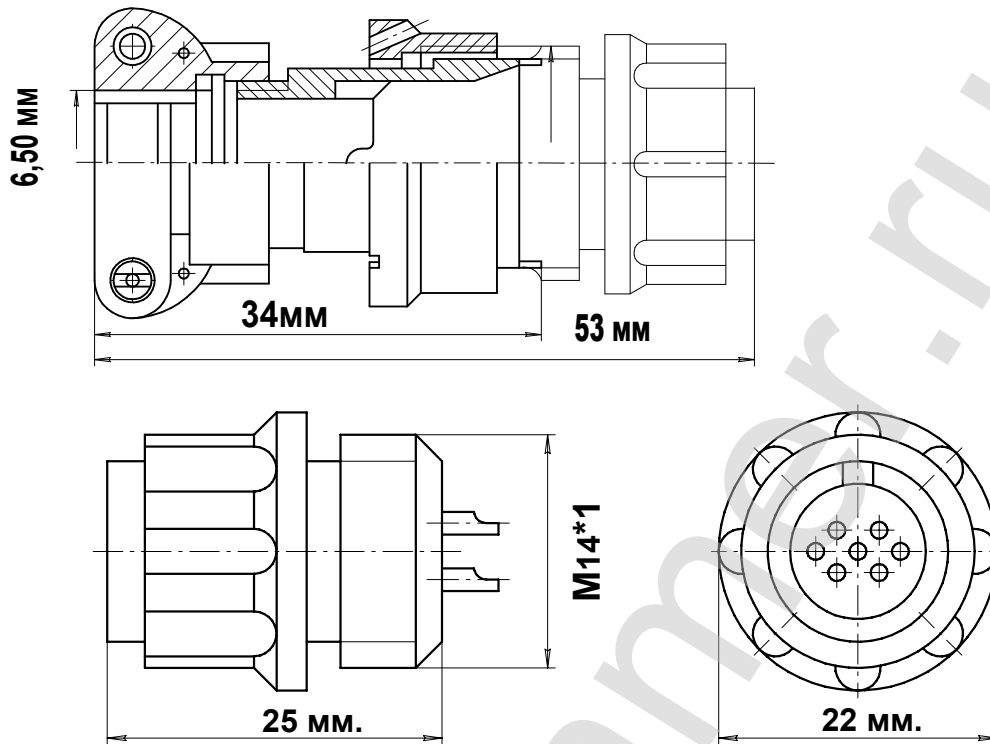


## Описание разъема 2PM14КПН4Ш1В1

## ЧЕРТЕЖ РАЗЪЕМА 2PM14КПН4Ш1В1



## ЭЛЕКТРИЧЕСКИЕ ХАРАКТЕРИСТИКИ

Вилка	2PM14КПН4Ш1В1
РАБОЧЕЕ НАПРЯЖЕНИЕ	560 ВОЛЬТ
ТОК НА ОДИНОЧНЫЙ КОНТАКТ	8 АМПЕР
СУММАРНЫЙ ТОК НА СОЕДИНИТЕЛЬ	27 АМПЕР
ДИАМЕТР КОНТАКТОВ	1 мм.

## НАИМЕНОВАНИЕ ОТВЕТНОЙ ЧАСТИ:

Розетка на кабель	2PM14КПН4Г1В1
Розетка на кабель	2PM14КПЭ4Г1В1
Розетка угловая на кабель	2PM14КУН4Г1В1
Розетка угловая на кабель	2PM14КУЭ4Г1В1

## вилка кабельная 4 контакта 2PM14КПН4Ш1В1

- Цилиндрический разъем 2PM14КПН4Ш1В1В. Вилка на кабель. Резьбовой тип соединения
- Соединитель Российского производства. Покрытие контактов - серебро. Рабочая температура - 60 градусов + 100 градусов.
- Число сочленений - 500. Сопротивление контактов 5 мОм. Минимальная наработка - 1000 часов.
- Срок минимальной сохраняемости - 15 лет. Синусоидальная вибрация, диапазон частот Гц - 1-5000.

## фотография 2PM14КПН4Ш1В1



## Схема расположения контактов

