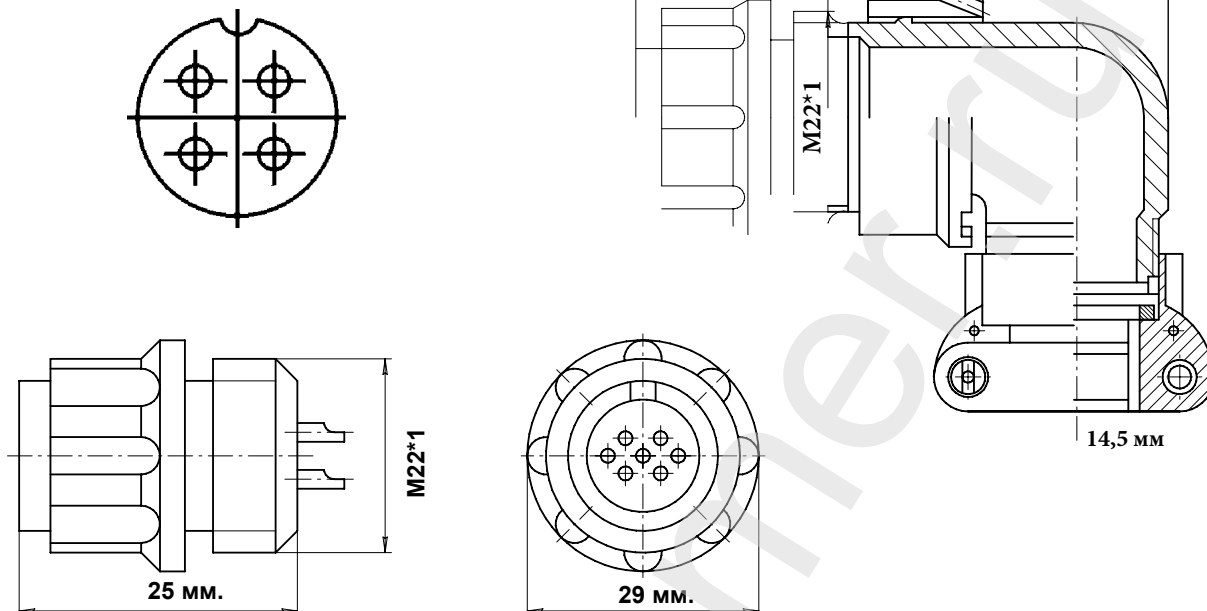


Описание разъема 2PM22КУН4ШЗВ1

ЧЕРТЕЖ РАЗЪЕМА 2PM22КУН4ШЗВ1

Схема расположения контактов



ЭЛЕКТРИЧЕСКИЕ ХАРАКТЕРИСТИКИ

Вилка 2PM22КУН4ШЗВ1	
РАБОЧЕЕ НАПРЯЖЕНИЕ	560 ВОЛЬТ
ТОК НА ОДИНОЧНЫЙ КОНТАКТ	18 и 32 АМПЕР
СУММАРНЫЙ ТОК НА СОЕДИНИТЕЛЬ	80 АМПЕР
ДИАМЕТР КОНТАКТОВ	2 мм и 3 мм.

НАИМЕНОВАНИЕ ОТВЕТНОЙ ЧАСТИ:

Розетка на блок 2PM22Б4ГЗВ1

Розетка на кабель 2PM22БПН4ГЗВ1

Розетка угловая на кабель 2PM22БУН4ГЗВ1

Розетка угловая на кабель 2PM22БУЭ4ГЗВ1

вилка кабельная 4 контакта угловая 2PM22КУН4ШЗВ1

- Цилиндрический разъем 2PM22КУН4ШЗВ1. Вилка на кабель с угловым кожухом. Резьбовой тип соединения
- Соединитель Российского производства. Покрытие контактов - серебро. Рабочая температура - 60 градусов + 100 градусов.
- Число сочленений - 500. Сопротивление контактов 5 мОм. Минимальная наработка - 1000 часов.
- Срок минимальной сохранности - 15 лет. Синусоидальная вибрация, диапазон частот Гц - 1-5000.

фотография 2PM22КУН4ШЗВ1



фотография 2PM22КУН4ШЗВ1

