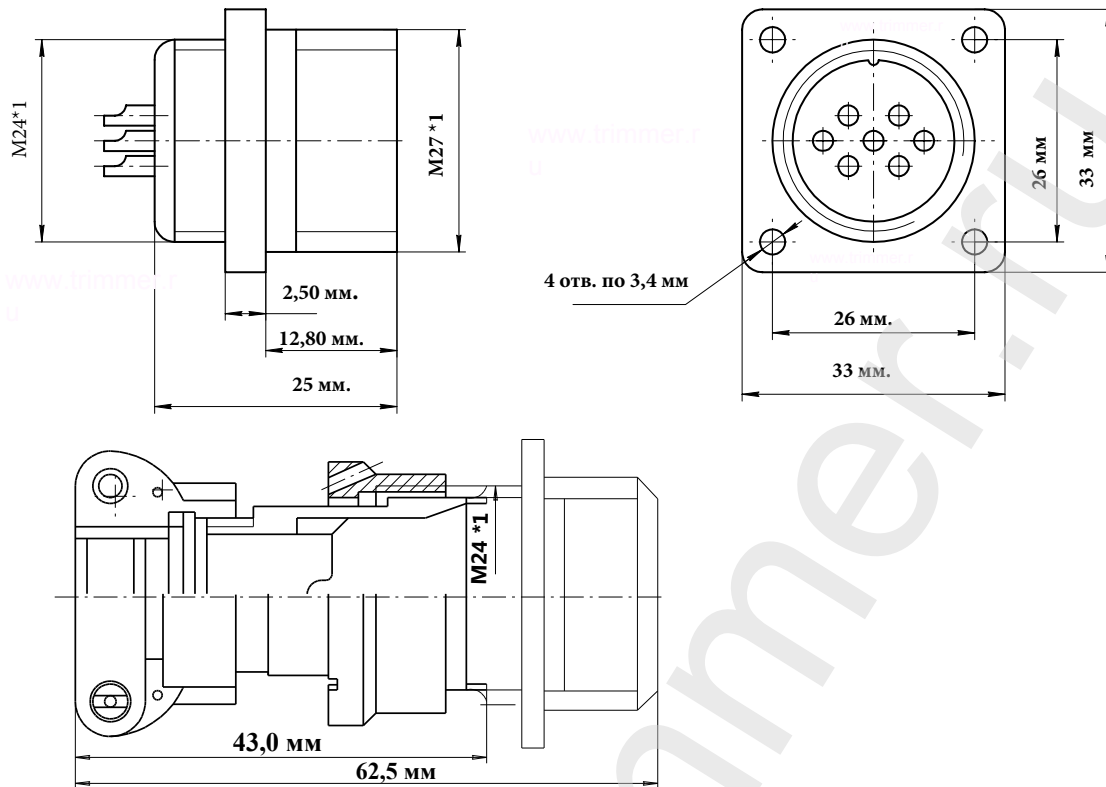


# Описание разъема 2РМД24БПН10Г5В1

## ЧЕРТЕЖ РАЗЪЕМА 2РМД24БПН10Г5В1



### ЭЛЕКТРИЧЕСКИЕ ХАРАКТЕРИСТИКИ

Розетка		2РМД24БПН10Г5В1
РАБОЧЕЕ НАПРЯЖЕНИЕ		560 ВОЛЬТ
ТОК НА ОДИНОЧНЫЙ КОНТАКТ		10 АМПЕР
СУММАРНЫЙ ТОК НА СОЕДИНИТЕЛЬ		83 АМПЕРА
ДИАМЕТР КОНТАКТОВ		1,5 мм.

### НАИМЕНОВАНИЕ ОТВЕТНОЙ ЧАСТИ:

Вилка на кабель	2РМД24КПН10Ш5В1
Вилка на кабель	2РМД24КПЭ10Ш5В1
Вилка угловая на кабель	2РМД24КУН10Ш5В1
Вилка угловая на кабель	2РМД24КУЭ10Ш5В1

## розетка блочная 10 контактов 2РМД24БПН10Г5В1

- Цилиндрический разъем 2РМД24БПН10Г5В1В. Розетка с кожухом Резьбовой тип соединения
- Соединитель Российского производства. Покрытие контактов - серебро. Рабочая температура - 60 градусов + 100 градусов.
- Число сочленений - 500. Сопротивление контактов 5 мОм. Минимальная наработка - 1000 часов.
- Срок минимальной сохраняемости - 15 лет. Синусоидальная вибрация, диапазон частот Гц - 1-5000.

### фотография 2РМД24БПН10Г5В1



### Схема расположения контактов

