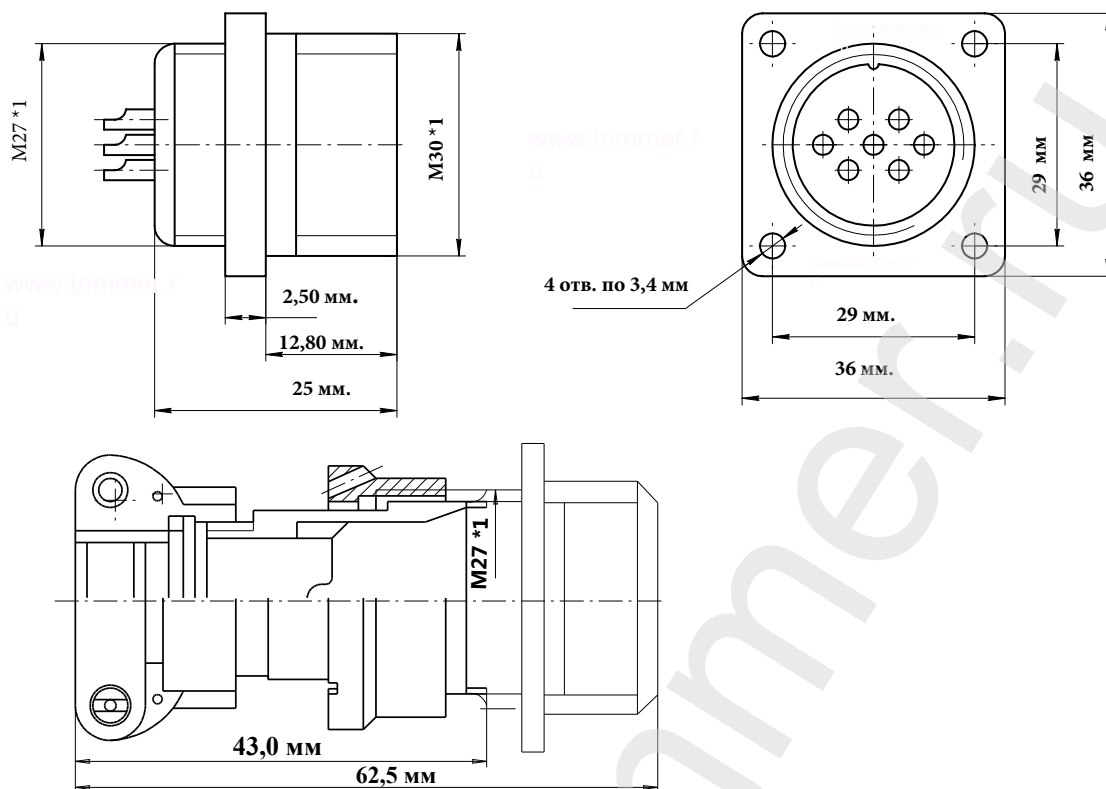


Описание разъема 2РМД27БПН19Г5В1

ЧЕРТЕЖ РАЗЪЕМА 2РМД27БПН19Г5В1



ЭЛЕКТРИЧЕСКИЕ ХАРАКТЕРИСТИКИ

Розетка		2РМД27БПН19Г5В1
РАБОЧЕЕ НАПРЯЖЕНИЕ		560 ВОЛЬТ
ТОК НА ОДИНОЧНЫЙ КОНТАКТ		7 АМПЕР
СУММАРНЫЙ ТОК НА СОЕДИНИТЕЛЬ		110 АМПЕР
ДИАМЕТР КОНТАКТОВ		1,5 мм.

НАИМЕНОВАНИЕ ОТВЕТНОЙ ЧАСТИ:

Вилка на кабель	2РМД27КПН19Ш5В1
Вилка на кабель	2РМД27КПЭ19Ш5В1
Вилка угловая на кабель	2РМД27КУН19Ш5В1
Вилка угловая на кабель	2РМД27КУЭ19Ш5В1

розетка блочная 19 контактов 2РМД27БПН19Г5В1

- Цилиндрический разъем 2РМД27БПН19Г5В1В. Розетка с кожухом Резьбовой тип соединения
- Соединитель Российского производства. Покрытие контактов - серебро. Рабочая температура - 60 градусов + 100 градусов.
- Число сочленений - 500. Сопротивление контактов 5 мОм. Минимальная наработка - 1000 часов.
- Срок минимальной сохраняемости - 15 лет. Синусоидальная вибрация, диапазон частот Гц - 1-5000.

фотография 2РМД27БПН19Г5В1



Схема расположения контактов

