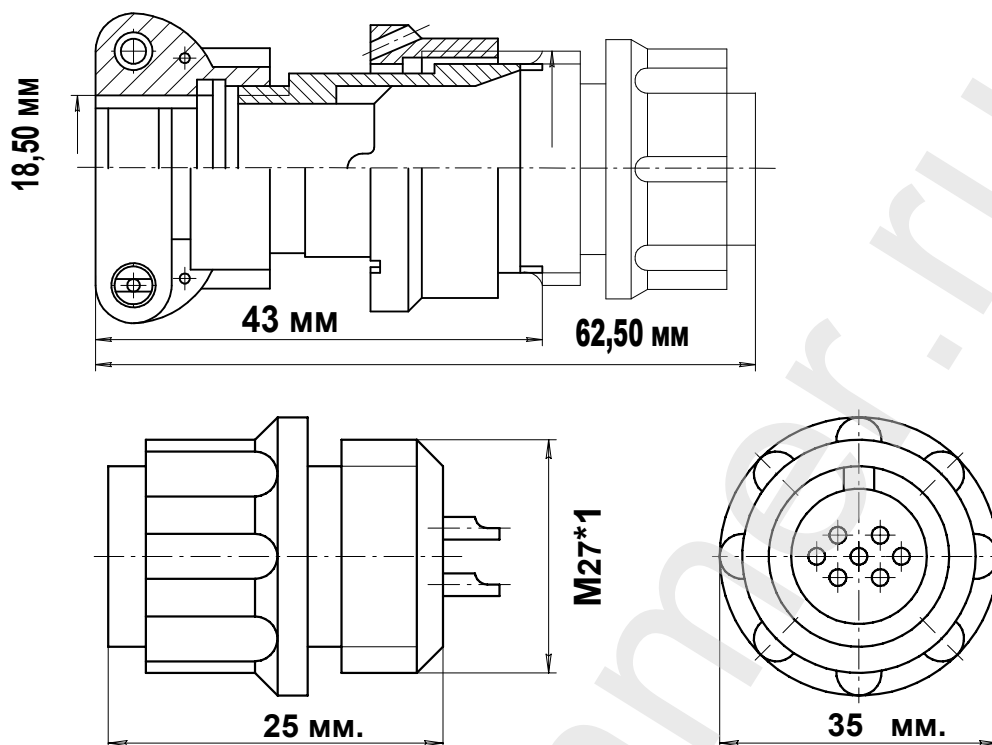


Описание разъема 2РМД27КПН7Г5В1

ЧЕРТЕЖ РАЗЪЕМА 2РМД27КПН7Г5В1



ЭЛЕКТРИЧЕСКИЕ ХАРАКТЕРИСТИКИ

Розетка	2РМД27КПН7Г5В1
РАБОЧЕЕ НАПРЯЖЕНИЕ	700 ВОЛЬТ
ТОК НА ОДИНОЧНЫЙ КОНТАКТ	12 АМПЕР
СУММАРНЫЙ ТОК НА СОЕДИНИТЕЛЬ	70 АМПЕР
ДИАМЕТР КОНТАКТОВ	1,5 мм.

НАИМЕНОВАНИЕ ОТВЕТНОЙ ЧАСТИ:

Вилка на блок 2РМД27Б7Ш5В1

Вилка на кабель 2РМД27БПН7Ш5В1

Вилка угловая на кабель 2РМД27БУН7Ш5В1

Вилка угловая на кабель 2РМД27БУЭ7Ш5В1

розетка кабельная 7 контактов 2РМД27КПН7Г5В1

- Цилиндрический разъем 2РМД27КПН7Г5В1. Розетка на кабель. Резьбовой тип соединения
- Соединитель Российского производства. Покрытие контактов - серебро. Рабочая температура - 60 градусов + 100 градусов.
- Число сочленений - 500. Сопротивление контактов 5 мОм. Минимальная наработка - 1000 часов.
- Срок минимальной сохраняемости - 15 лет. Синусоидальная вибрация, диапазон частот Гц - 1-5000.

фотография 2РМД27КПН7Г5В1



Схема расположения контактов

