

Описание разъема BLS-6

фотография

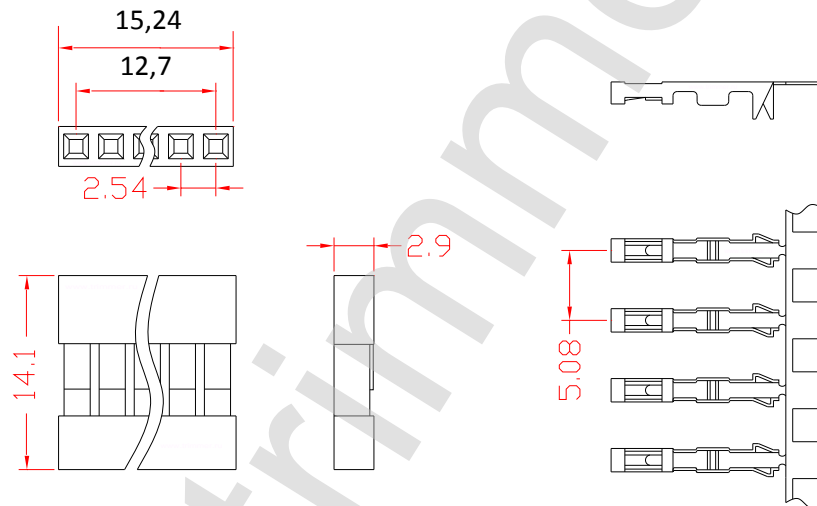


фотография



ЧЕРТЕЖ разъема BLS-6

Однорядное гнездо на 6 контактов.
шаг контактов 2.54 мм.

**BLS-6**

Характеристика	Значение
Максимальный ток на контакт	100 мА
Изолятор	термопластик
Количество штук в упаковке	1000
Сопротивление изоляции	не менее 100 МОм
Материал корпуса	термопластик
Диапазон рабочих температур	от -25 до +85 градусов С
Материал контактов	фосфористая бронза
Цвет изолятора	черный
Сопротивление контактов	39 МОм
Рабочее напряжение	50 Вольт.
наличие на складе	поддерживается наличие