

Описание разъема DB-50M вилка

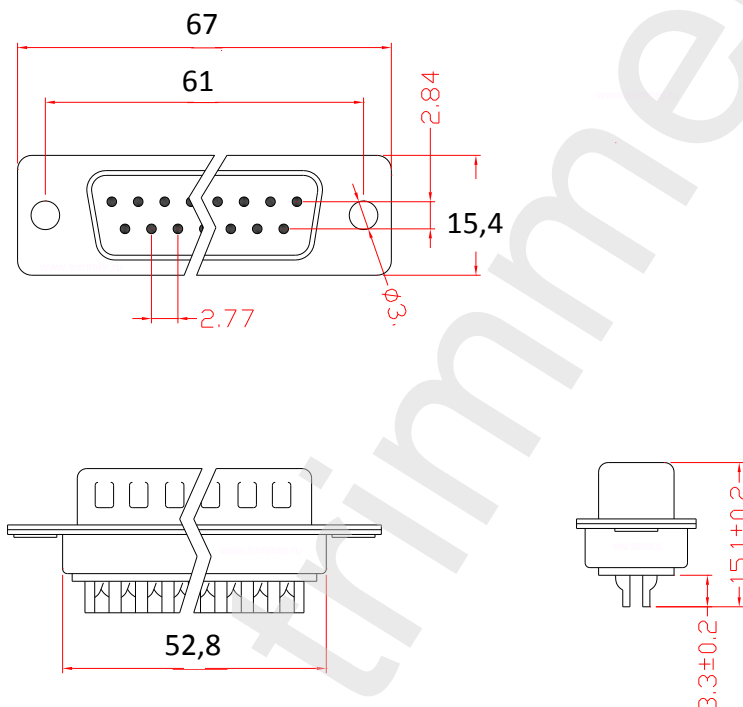
фотография



фотография



ЧЕРТЕЖ разъема DB-50M вилка



Пайка не более 10 сек при температуре в 260 градусов С.

| Характеристика | Значение |
|-----------------------------|---------------------------|
| Максимальный ток на контакт | 1 Ампер |
| Изолятор | термопластик |
| Количество штук в упаковке | 40 |
| Сопротивление изоляции | не менее 100 МОм |
| Материал корпуса | никелированная сталь |
| Диапазон рабочих температур | от -55 до +105 градусов С |
| Материал контактов | медный сплав |
| Цвет изолятора | черный |
| Сопротивление контактов | 39 МОм |
| Вес изделия | 15 грамм |
| Рабочее напряжение | 50 Вольт. |
| наличие на складе | поддерживается наличие |