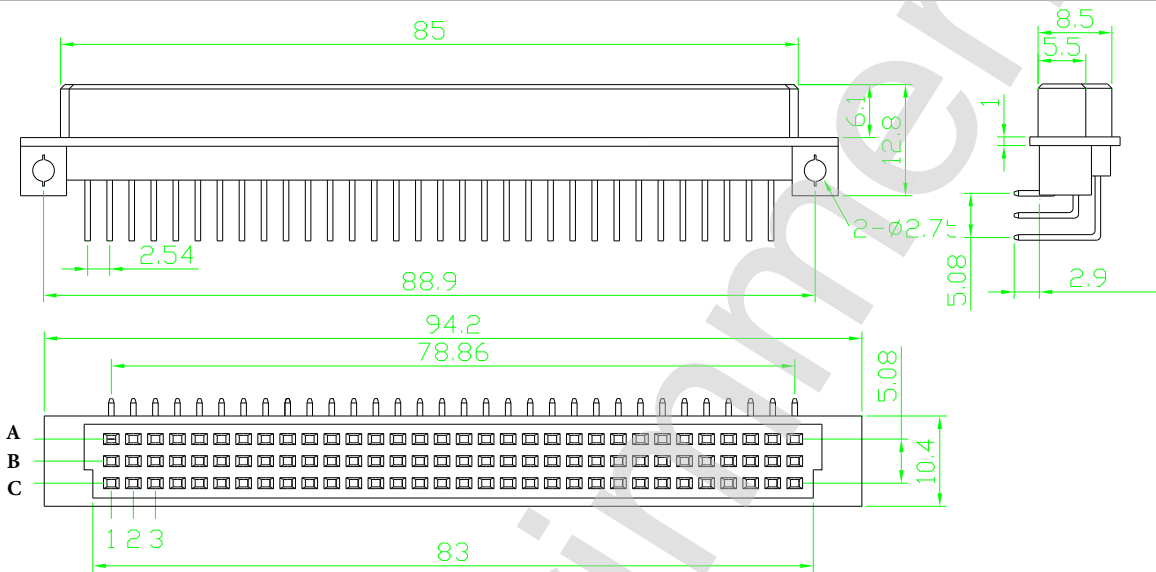


## DIN 41612C- 64FR розетка угловая



## ЧЕРТЕЖ DIN 41612C- 64FR



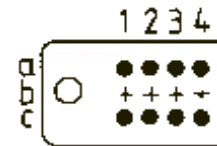
Два ряда по 32 контакта. Розетка угловая тип А-С.

Средний ряд без контактов.

Общее количество контактов 64.

Шаг контактов - 2.54 мм.

Пайка не более 10 сек при температуре в 260 градусов С.



**DIN 41612C- 64FR**

Характеристика	Значение
Максимальный ток на контакт	2 Ампера
Изолятор	термопластик
Количество штук в упаковке	30
Сопротивление изоляции	не менее 100 МОм
Материал корпуса	термопластик
Диапазон рабочих температур	от -55 до +105 градусов С
Материал контактов	фосфористая бронза
Цвет изолятора	серый
Сопротивление контактов	39 МОм
Вес изделия	16 грамм
Рабочее напряжение	50 Вольт.
наличие на складе	поддерживается наличие