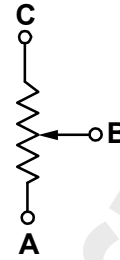


Описание резистора EVM3YSX50B13 1 кОм

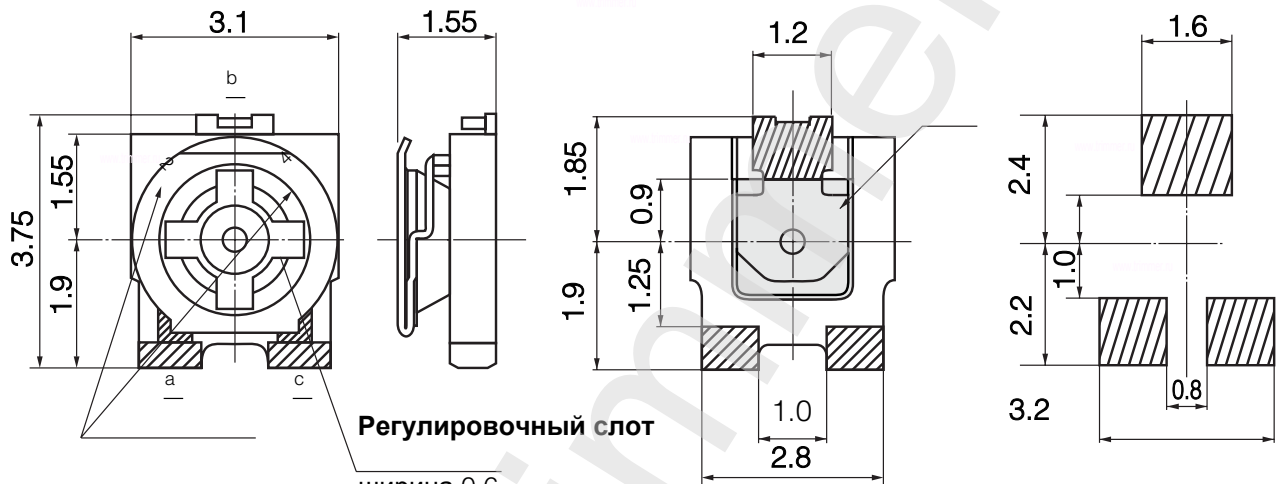
фотография EVM3YSX50B13 1 кОм



схема регулировки



ЧЕРТЕЖ резистора EVM3YSX50B13 1 кОм



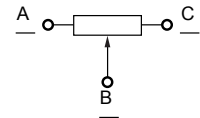
Регулировочный слот

ширина 0.6

длина 2.1

глубина 0.4

Panasonic



Характеристика	Значение
Номинал сопротивления	1 кОм
Допуск	25 %
Количество штук в упаковке	2000
Сопротивление изоляции	не менее 1 ГОм
Номинальная мощность	0,15 Ватт.
Диапазон рабочих температур	от -10 до +70 градусов С
Температурный коэффициент	250 ppm/С
Механическая выносливость	300 циклов
Угол поворота регулировочного слота	360 градусов
Вес изделия	0.43 грамма.
Рабочее напряжение	50 Вольт.
Пиковое значение тока	27 мА.