

Описание разъема FB-11

фотография

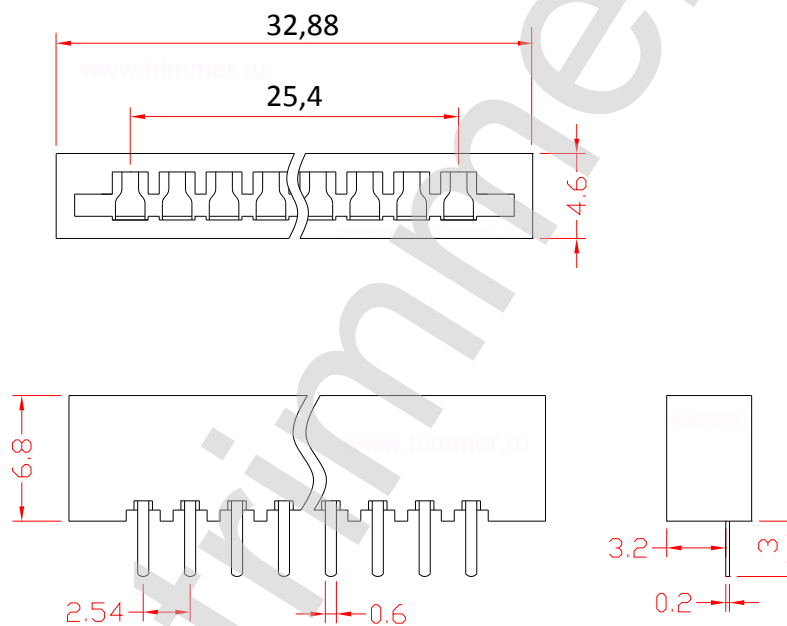


фотография



ЧЕРТЕЖ разъема FB-11

Разъем для ленточного кабеля ,11 контактов, шаг 2.54 мм.



Пайка не более 10 сек при температуре в 260 градусов С.

FB-11

| Характеристика | Значение |
|-----------------------------|---------------------------|
| Максимальный ток на контакт | 1 Ампер |
| Изолятор | термопластик |
| Количество штук в упаковке | 100 |
| Сопротивление изоляции | не менее 100 МОм |
| Материал корпуса | термопластик |
| Диапазон рабочих температур | от -55 до +105 градусов С |
| Материал контактов | фосфористая бронза |
| Цвет изолятора | черный |
| Сопротивление контактов | 39 МОм |
| Рабочее напряжение | 50 Вольт. |
| наличие на складе | поддерживается наличие |