

## Описание IEEE 1394 6F DIP

©www.trimmer.ru

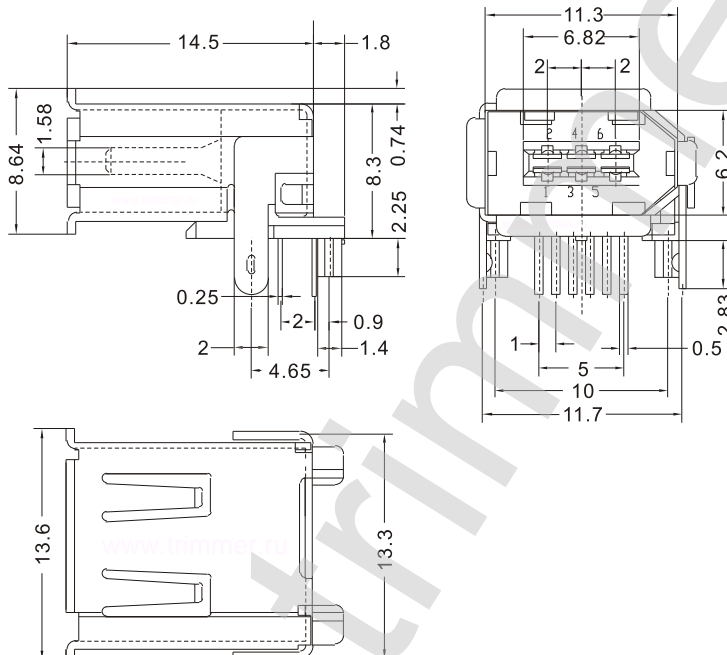
фотография



фотография



## ЧЕРТЕЖ IEEE 1394 6F DIP



## IEEE 1394 6F DIP

Пайка не более 10 сек при температуре в 260 градусов С.

Характеристика	Значение
Максимальный ток на контакт	100 мА
Изолятор	термопластик
Количество штук в упаковке	100
Сопротивление изоляции	не менее 100 МОм
Материал корпуса	термопластик
Диапазон рабочих температур	от -55 до +105 градусов С
Материал контактов	фосфористая бронза
Цвет изолятора	черный
Сопротивление контактов	39 МОм
Вес изделия	2,8 грамма
Рабочее напряжение	30 Вольт.
наличие на складе	поддерживается наличие