

Описание разъема JAC183 сетевая розетка 8P4C на плату

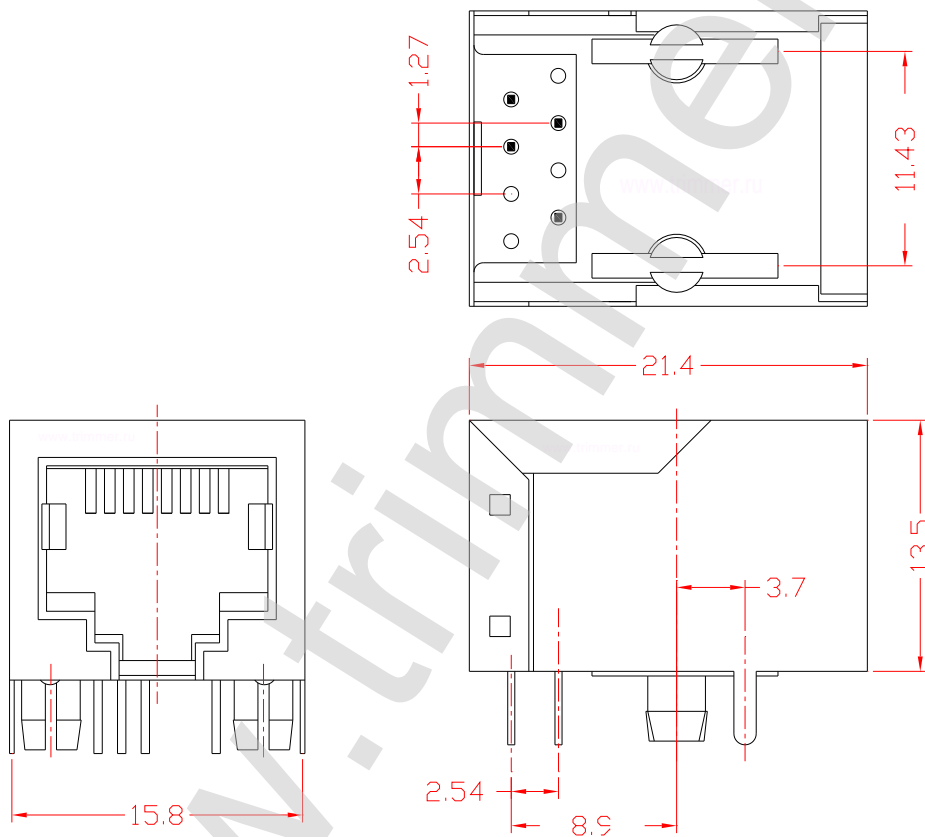
фотография



фотография



ЧЕРТЕЖ разъема JAC183 сетевая розетка 8P4C



Характеристика	Значение
Максимальный ток на контакт	100мА
Изолятор	термопластик
Количество штук в упаковке	80
Сопротивление изоляции	не менее 100 МОм
Материал корпуса	никелированная сталь
Диапазон рабочих температур	от -55 до +105 градусов С
Материал контактов	фосфористая бронза
Цвет изолятора	черный
Сопротивление контактов	39 МОм
Вес изделия	6,30 грамма.
Рабочее напряжение	48 Вольт.
наличие на складе	поддерживается наличие