

## Описание разъема PBS-20

фотография

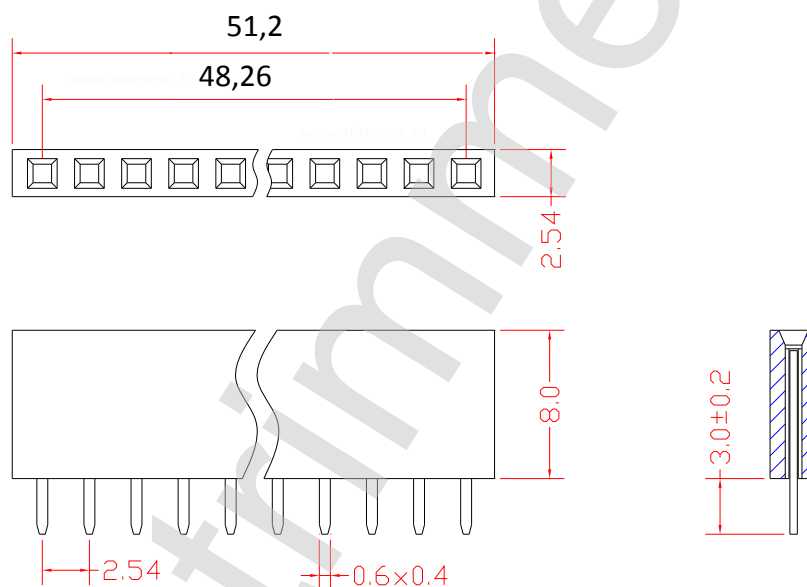


фотография



### ЧЕРТЕЖ разъема PBS-20

Однорядная линейка из 20 гнезд.



Пайка не более 10 сек при температуре в 260 градусов С.

Характеристика	Значение
Максимальный ток на контакт	100 мА
Изолятор	термопластик
Количество штук в упаковке	160
Сопротивление изоляции	не менее 100 МОм
Материал корпуса	термопластик
Диапазон рабочих температур	от -55 до +105 градусов С
Материал контактов	фосфористая бронза, позолото
Цвет изолятора	черный
Сопротивление контактов	39 МОм
Вес изделия	2 грамма
Рабочее напряжение	50 Вольт.
наличие на складе	поддерживается наличие