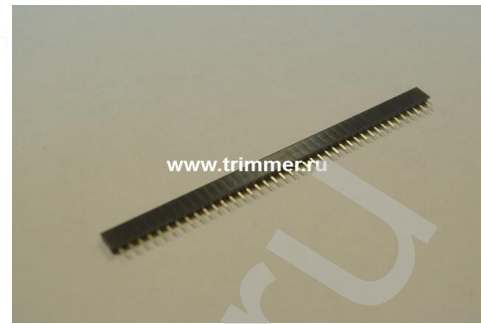


## Описание разъема PBS2-40

фотография

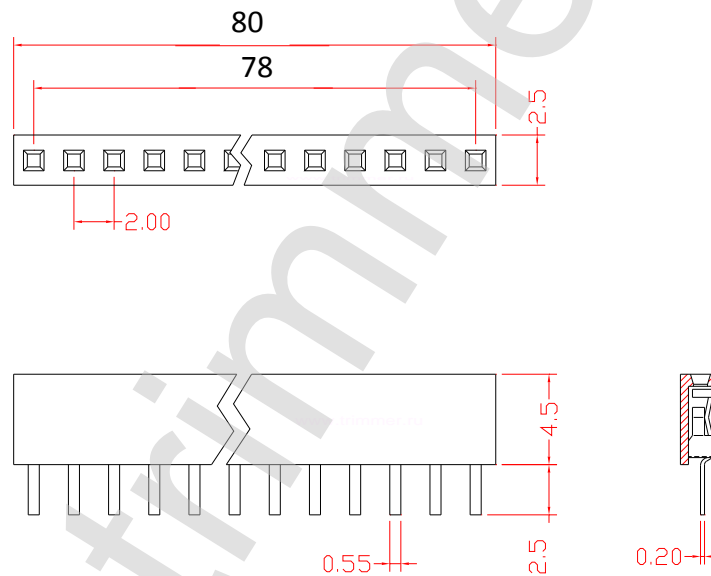


фотография



## ЧЕРТЕЖ разъема PBS2-40

Однорядное гнездо на 40 контактов



Пайка не более 10 сек при температуре в 260 градусов С.

**PBS2-40**

Характеристика	Значение
Максимальный ток на контакт	100 мА
Изолятор	термопластик
Количество штук в упаковке	80
Сопротивление изоляции	не менее 100 МОм
Материал корпуса	термопластик
Диапазон рабочих температур	от -55 до +105 градусов С
Материал контактов	фосфористая бронза
Цвет изолятора	черный
Сопротивление контактов	39 МОм
Вес изделия	1,85 грамма
Рабочее напряжение	50 Вольт.
наличие на складе	поддерживается наличие