

Описание панели PLSM44

фотография

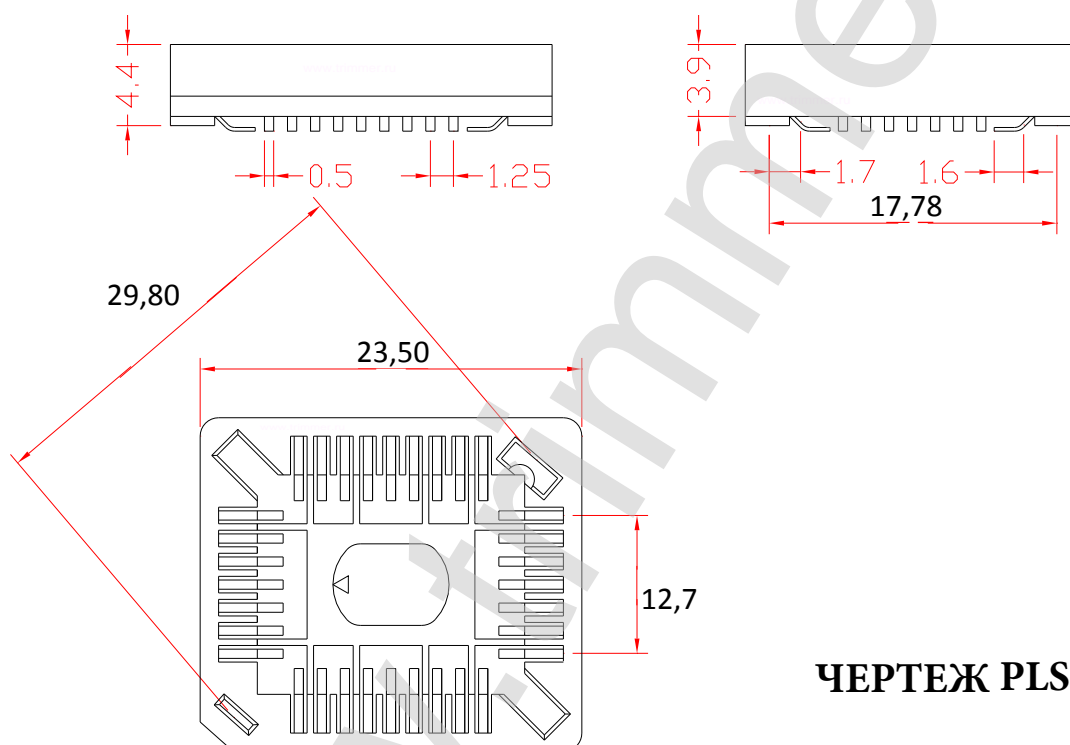


фотография



ЧЕРТЕЖ панели PLSM44

Панель для микросхем на 44 контакта,
шаг контактов 1.25 мм.



ЧЕРТЕЖ PLSM-44

Пайка не более 10 сек при температуре в 260 градусов С.

Характеристика	Значение
Максимальный ток на контакт	500 мА
Изолятор	термопластик
Количество штук в упаковке	25
Сопротивление изоляции	не менее 100 МОм
Материал корпуса	термопластик
Диапазон рабочих температур	от -25 до +80 градусов С
Материал контактов	фосфористая бронза
Цвет изолятора	черный
Сопротивление контактов	39 МОм
Вес изделия в упаковке	3,4 грамма
Рабочее напряжение	50 Вольт.
наличие на складе	поддерживается наличие