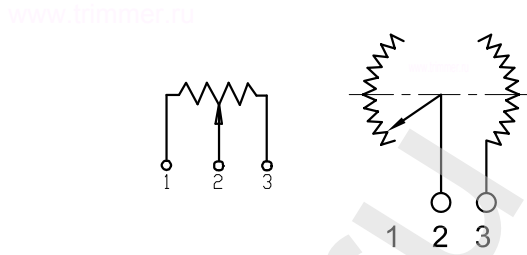


Описание резистора R1620 3.3 кОм вал 20 мм

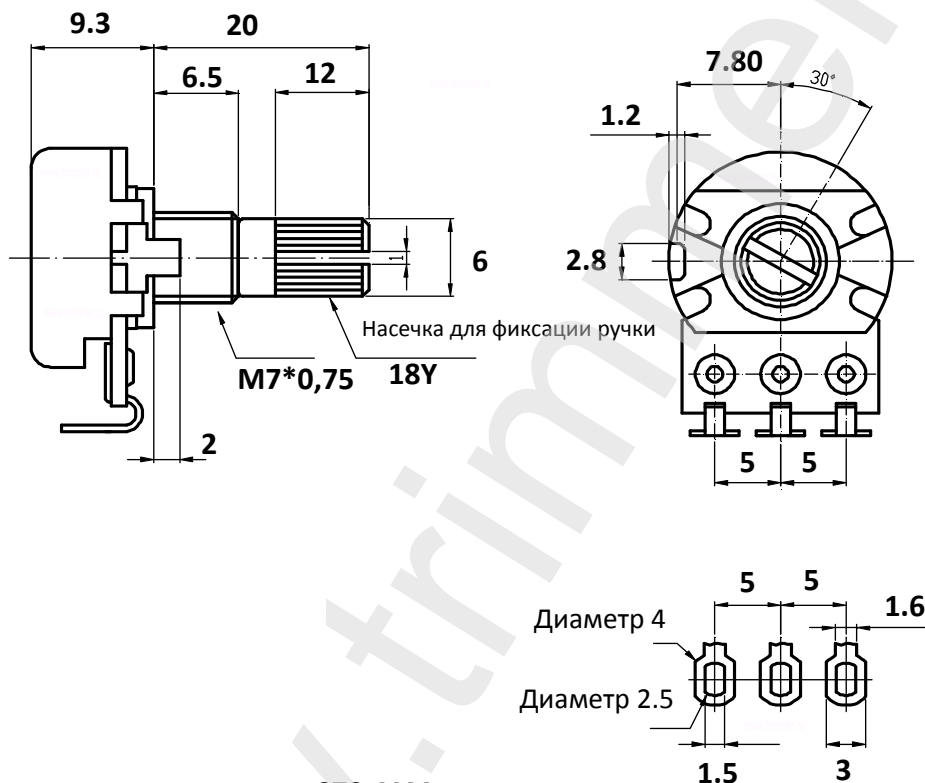
фотография R1620 3.3 кОм вал 20 мм



схема регулировки



ЧЕРТЕЖ резистора R1620 3.3 кОм вал 20 мм



Аналог отечественного резистора СПЗ-4АМ

| Характеристика | Значение |
|-------------------------------------|--------------------------|
| Номинал сопротивления | 3.3 кОм |
| Допуск | 20% |
| Количество штук в упаковке | 100 |
| Сопротивление изоляции | не менее 1 ГОм |
| Номинальная мощность | 0,2 Ватт. |
| Диапазон рабочих температур | от -10 до +70 градусов С |
| Температурный коэффициент | 250 ppm/С |
| Механическая выносливость | 15000 циклов |
| Угол поворота регулировочного слота | 300 градусов |
| Вес изделия | 9 грамм. |
| Пиковое значение напряжения | 100 Вольт. |
| Пиковое значение тока | 47 мА. |