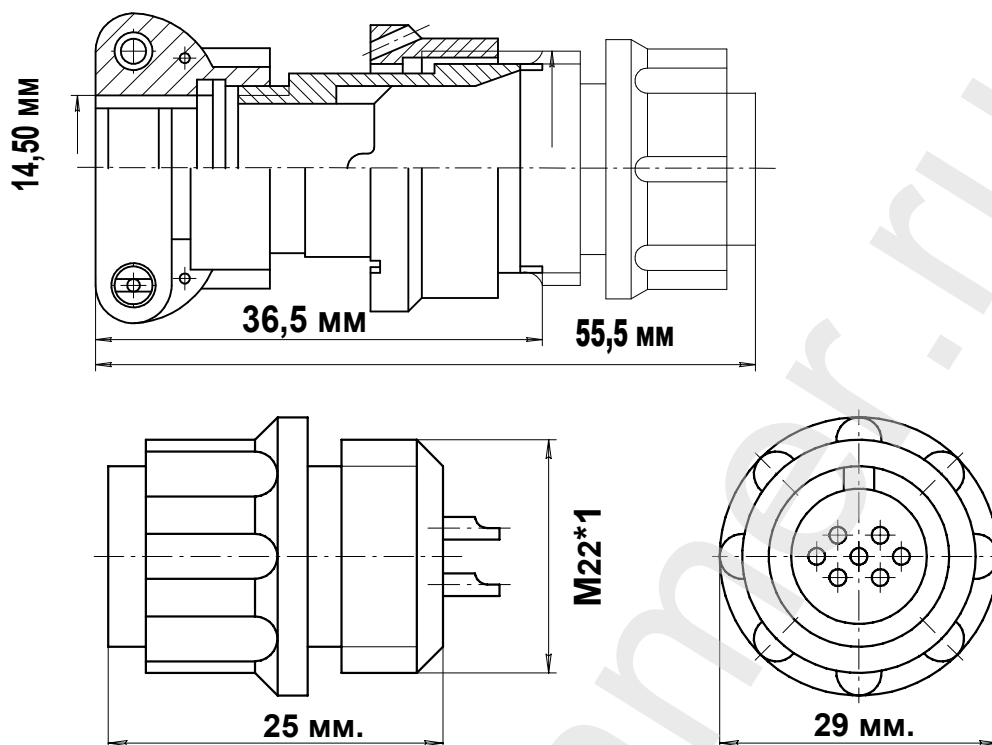


Описание разъема 22D10FL

www.trimmer.ru

ЧЕРТЕЖ РАЗЪЕМА 22D10FL



ЭЛЕКТРИЧЕСКИЕ ХАРАКТЕРИСТИКИ

Розетка		22D10FL
РАБОЧЕЕ НАПРЯЖЕНИЕ		560 ВОЛЬТ
ТОК НА ОДИНОЧНЫЙ КОНТАКТ		7 АМПЕР
СУММАРНЫЙ ТОК НА СОЕДИНИТЕЛЬ		58 АМПЕР
ДИАМЕТР КОНТАКТОВ		1 мм.

НАИМЕНОВАНИЕ ОТВЕТНОЙ ЧАСТИ:

Вилка на блок	22D10M
Вилка на кабель	22D10MB

розетка кабельная 10 контактов 22D10FL

- Цилиндрический разъем 22D10FL Розетка на кабель. Резьбовой тип соединения
- Рабочая температура - 60 градусов + 100 градусов.
- Число сочленений - 500. Сопротивление контактов 5 мОм. Минимальная наработка - 1000 часов.
- Срок минимальной сохранности - 15 лет. Синусоидальная вибрация, диапазон частот Гц - 1-5000.

фотография 22D10FL



Схема расположения контактов

