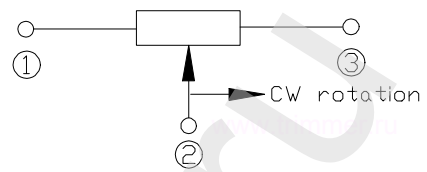


Описание резистора 3296W-1-103 10 кОм

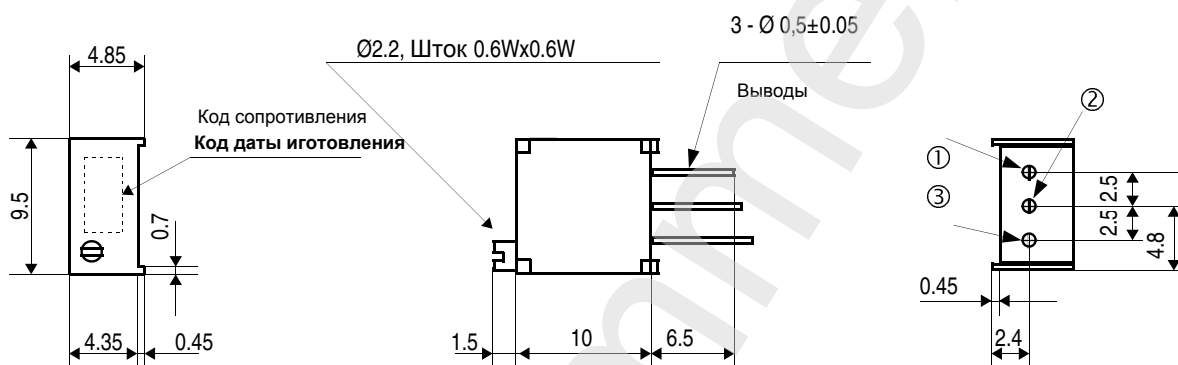
фотография 3296W-1-103



схема регулировки 3296W-1-103



ЧЕРТЕЖ резистора 3296W-1-103 10 кОм



Характеристика	Значение
Номинал сопротивления	10 кОм.
Допуск	10%
Количество штук в упаковке	50
Сопротивление изоляции	не менее 1 ГОм
Номинальная мощность	0,5 Ватт.
Диапазон рабочих температур	от -55 до +125 градусов С
Температурный коэффициент	100 ppm/С
Механическая выносливость	200 циклов
Число оборотов	25
Вес изделия	0,93 грамма.
Пиковое значение напряжения	300 Вольт.
Пиковое значение тока	100 мА.

Изделия в наличии на складе.

Отгрузка строго кратно норм упаковки.

Минимальная сумма накладной 2000 рублей.