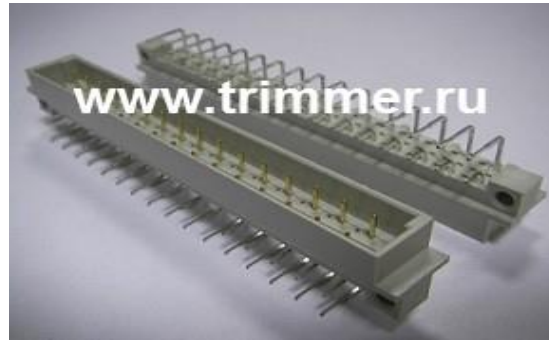
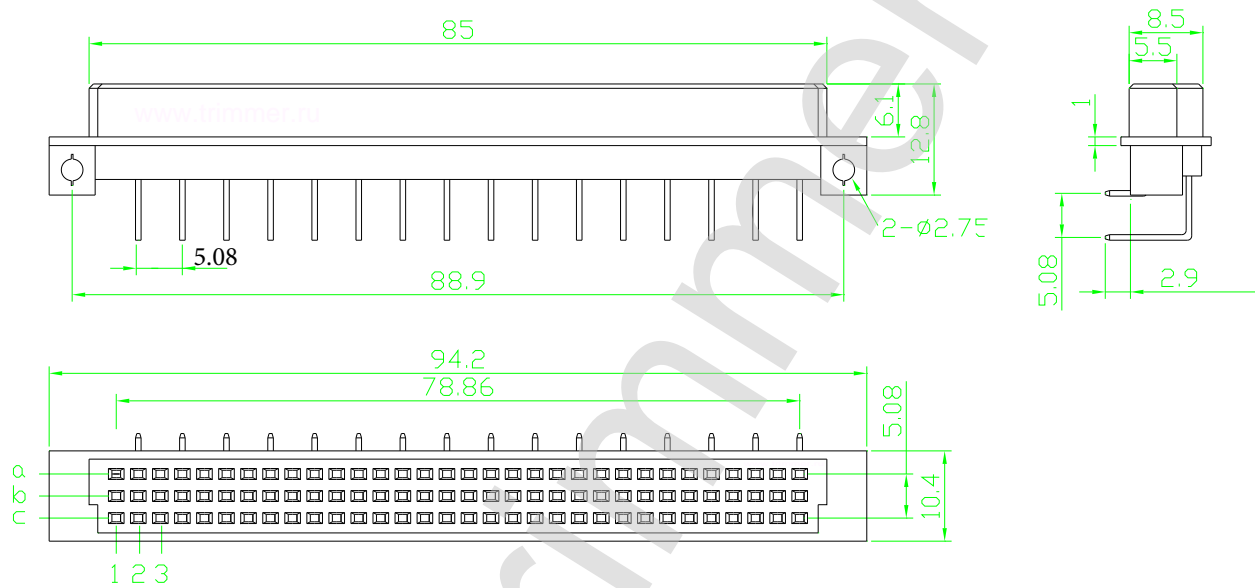


DIN 41612C- 32MR вилка угловая



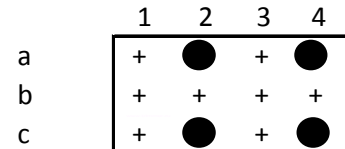
ЧЕРТЕЖ DIN 41612C- 32MR



Два ряда по 16 контактов. Вилка угловая тип АС.

Средний ряд пустой, без контактов. Общее количество контактов 32.

Шаг контактов - 5.08 мм.



Пайка не более 10 сек при температуре в 260 градусов С.

DIN 41612C- 32MR

Характеристика	Значение
Максимальный ток на контакт	2 Ампера
Изолятор	термопластик
Количество штук в упаковке	30
Сопротивление изоляции	не менее 100 МОм
Материал корпуса	термопластик
Диапазон рабочих температур	от -55 до +105 градусов С
Материал контактов	фосфористая бронза
Цвет изолятора	серый
Сопротивление контактов	39 МОм
Вес изделия	10 грамм
Рабочее напряжение	50 Вольт.
наличие на складе	поддерживается наличие