

Описание корпуса DNT- 9C

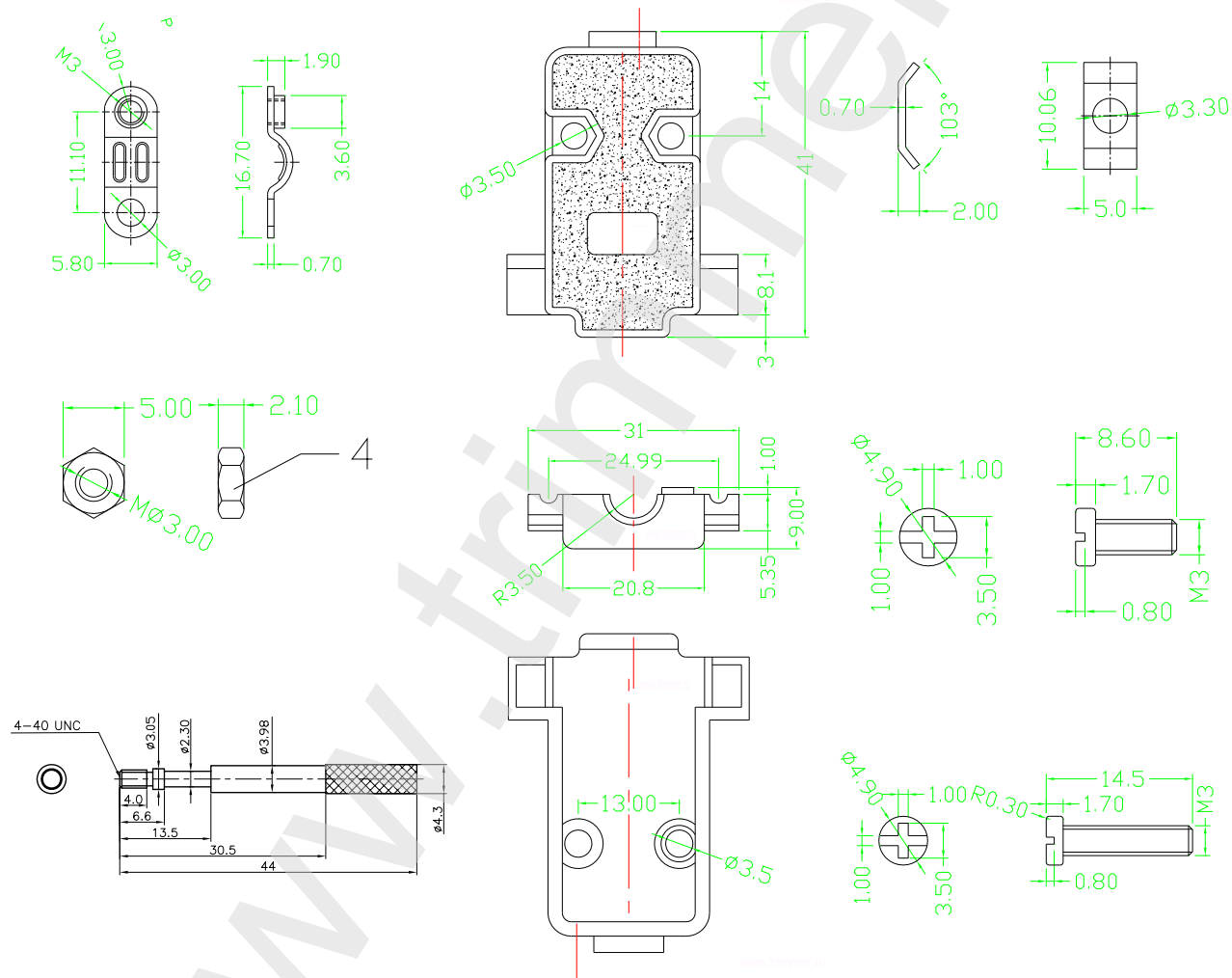
фотография



фотография



ЧЕРТЕЖ корпуса DNT- 9C



Характеристика	Значение
наличие на складе	поддерживается наличие
Материал корпуса	термопластик
Количество штук в упаковке	100
Диапазон рабочих температур	от -55 до +105 градусов С
Вес изделия	18 грамм
Цвет корпуса	металлик