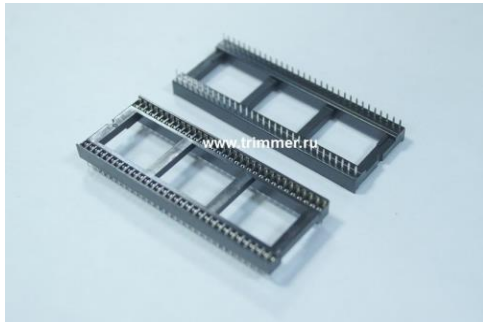
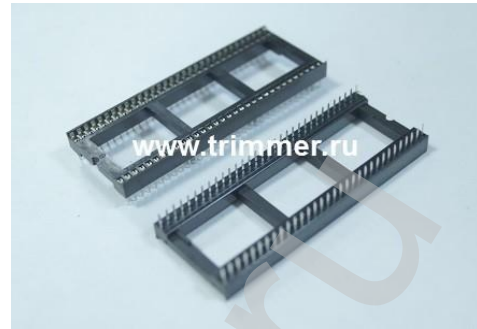


## Описание панели ICSS-64

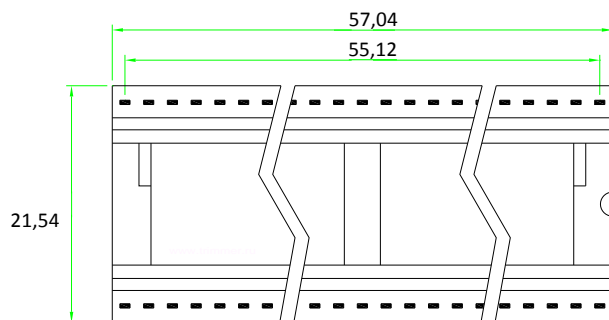
фотография



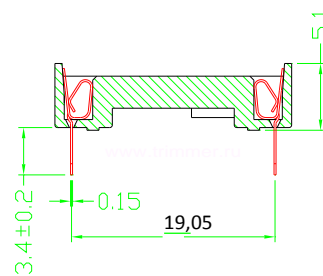
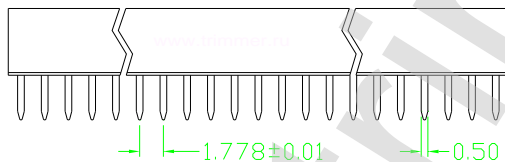
фотография



## ЧЕРТЕЖ панели ICSS-64



Панель для микросхем на 64 контакта,  
шаг контактов 1.778 мм.



## ЧЕРТЕЖ ICSS-64

Пайка не более 10 сек при температуре в 260 градусов С.

Характеристика	Значение
Максимальный ток на контакт	500 мА
Изолятор	термопластик
Количество штук в упаковке	10
Сопротивление изоляции	не менее 100 МОм
Материал корпуса	термопластик
Диапазон рабочих температур	от -25 до +80 градусов С
Материал контактов	фосфористая бронза
Цвет изолятора	черный
Сопротивление контактов	39 МОм
Вес изделия в упаковке	5,6 грамма
Рабочее напряжение	50 Вольт.
наличие на складе	поддерживается наличие