

Описание разъема PBD- 14

фотография



www.trimmer.ru

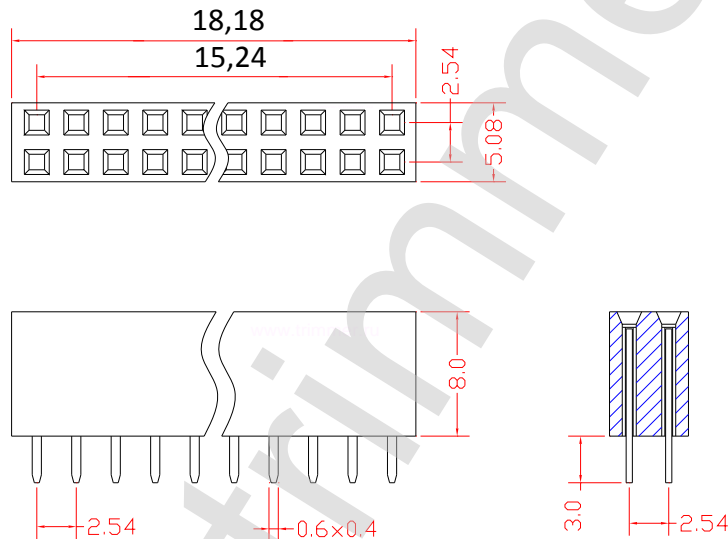
фотография



www.trimmer.ru

ЧЕРТЕЖ разъема PBD- 14

Двухрядная линейка из 14 гнезд.



Пайка не более 10 сек при температуре в 260 градусов С.

Характеристика	Значение
Максимальный ток на контакт	100 мА
Изолятор	термопластик
Количество штук в упаковке	220
Сопротивление изоляции	не менее 100 МОм
Материал корпуса	термопластик
Диапазон рабочих температур	от -55 до +105 градусов С
Материал контактов	фосфористая бронза,позолото
Цвет изолятора	черный
Сопротивление контактов	39 МОм
Вес изделия	1,4 грамма
Рабочее напряжение	50 Вольт.
наличие на складе	поддерживается наличие