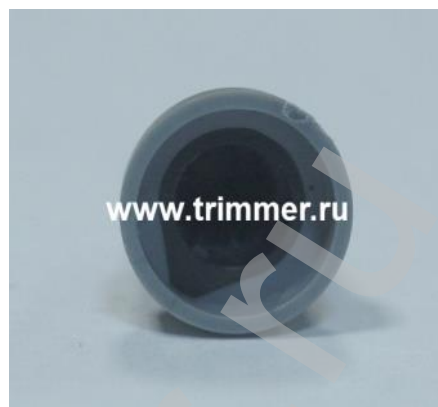


## ручка RR4817- В

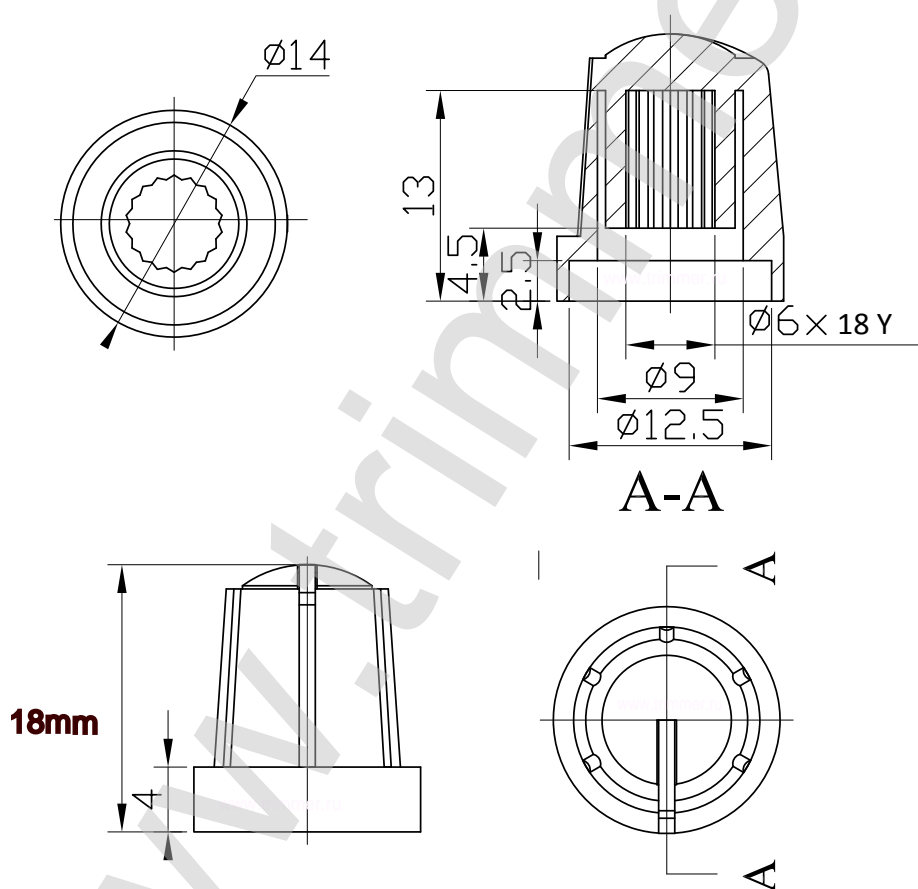
фотография



фотография



## ручка RR4817- В черная



Характеристика	Значение
Диапазон рабочих температур	от -45 до +105 градусов С
Количество штук в упаковке	100 шт и 250 шт
Насечка для фиксации штока резистора	18 Y
Материал корпуса	пластик
Вес изделия	1 грамм
Предназначена для резисторов	со штоком диаметром 6 мм
Наличие на складе	поддерживается наличие