

ручка RR4856-W

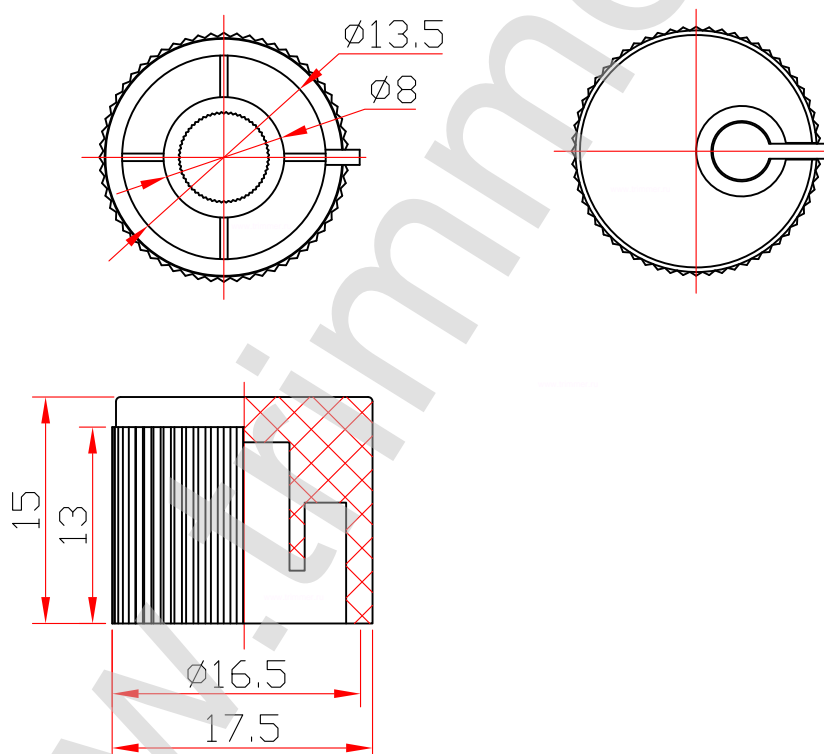
фотография



фотография



ручка RR4856-W белая



Характеристика	Значение
Диапазон рабочих температур	от -45 до +105 градусов С
Количество штук в упаковке	100 шт и 250 шт
Насечка для фиксации штока резистора	18 Y
Материал корпуса	пластик
Вес изделия	2.2 грамма
Предназначена для резисторов	со штоком диаметром 6 мм
Наличие на складе	поддерживается наличие