

Описание разъема ТН-4F розетка

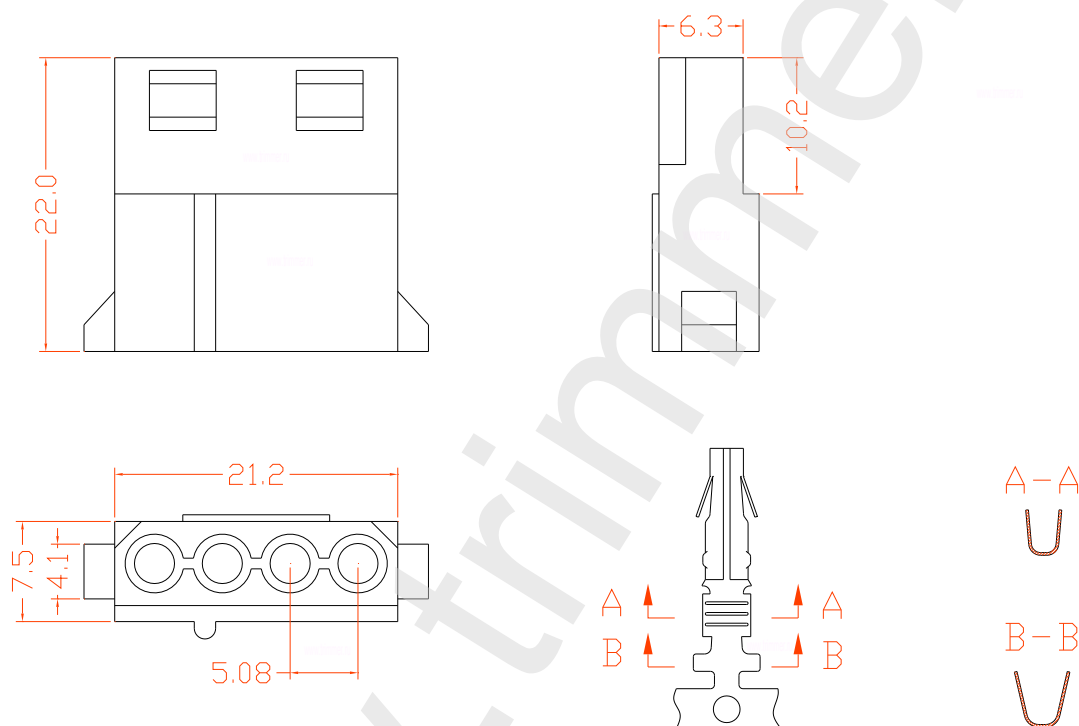
фотография



фотография



ЧЕРТЕЖ разъема ТН-4F розетка



Характеристика	Значение
Максимальный ток на контакт	5 Ампер
Изолятор	термопластик
Количество штук в упаковке	100
Сопротивление изоляции	не менее 100 МОм
Материал корпуса	нейлон
Диапазон рабочих температур	от -55 до +105 градусов С
Материал контактов	никелированный медный сплав
Цвет изолятора	белый
Сопротивление контактов	39 МОм
Вес изделия	3,6 грамма.
Рабочее напряжение	50 Вольт.
наличие на складе	поддерживается наличие