

Описание разъема USB-A-1J розетка

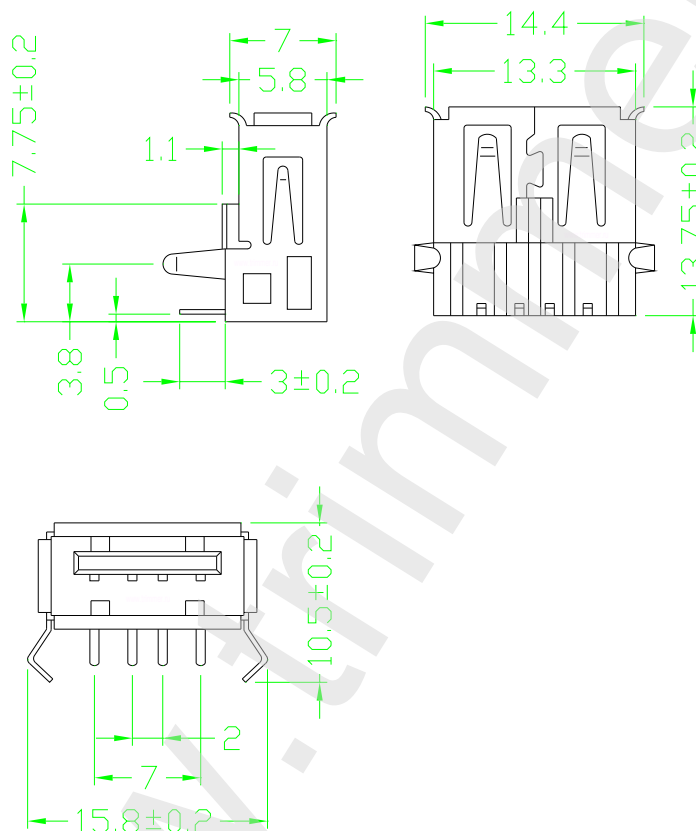
фотография



фотография



ЧЕРТЕЖ разъема USB-A-1J розетка



Характеристика	Значение
Изолятор	Термопластик
Количество штук в упаковке	100
Сопротивление изоляции	не менее 100 МОм
Материал корпуса	никелированная сталь
Диапазон рабочих температур	от -55 до +105 градусов С
Материал контактов	фосфористая бронза
Цвет изолятора	белый
Сопротивление контактов	39 МОм
Вес изделия	2 грамма.
Рабочее напряжение	24 Вольт.
наличие на складе	поддерживается наличие